

## SECRETARIA DE ENERGIA

### **NORMA Oficial Mexicana NOM-021-ENER/SCFI/ECOL-2000, Eficiencia energética, requisitos de seguridad al usuario y eliminación de clorofluorocarbonos (CFC's) en acondicionadores de aire tipo cuarto. Límites, métodos de prueba y etiquetado.**

Al margen un sello con el Escudo Nacional, que dice: Estados Unidos Mexicanos.- Secretaría de Energía.- Comisión Nacional para el Ahorro de Energía.- Comité Consultivo Nacional de Normalización para la Preservación y Uso Racional de los Recursos Energéticos (CCNNPURRE).

NORMA OFICIAL MEXICANA NOM-021-ENER/SCFI/ECOL-2000, EFICIENCIA ENERGETICA, REQUISITOS DE SEGURIDAD AL USUARIO Y ELIMINACION DE CLOROFLUOROCARBONOS (CFC's) EN ACONDICIONADORES DE AIRE TIPO CUARTO. LIMITES, METODOS DE PRUEBA Y ETIQUETADO.

ODON DE BUEN RODRIGUEZ, Presidente del Comité Consultivo Nacional de Normalización para la Preservación y Uso Racional de los Recursos Energéticos, MIGUEL AGUILAR ROMO, Presidente del Comité Consultivo Nacional de Normalización de Seguridad al Usuario, Información Comercial y Prácticas de Comercio y VICTOR LICHTINGER, Secretario de Medio Ambiente y Recursos Naturales, con fundamento en los artículos 17, 32 bis fracciones I, II, IV y V, 33 fracciones VIII y IX, 34 fracciones XIII y XXX de la Ley Orgánica de la Administración Pública Federal; 1o., 38 fracciones II y III, 39 fracción V, 40 fracciones I, X y XII, 41, 43, 45, 46, 47 fracción IV y párrafo penúltimo y 51 de la Ley Federal sobre Metrología y Normalización; 28, 31 y 34 de su Reglamento; 1o., 2o., 3o. fracción I y 8o. fracciones I y VIII del Decreto por el que se crea la Comisión Nacional para el Ahorro de Energía, como órgano desconcentrado de la Secretaría de Energía; 1o. del Acuerdo por el que se delega en favor del Director General de la Comisión Nacional para el Ahorro de Energía, las facultades para presidir el Comité Consultivo Nacional de Normalización para la Preservación y Uso Racional de los Recursos Energéticos, así como expedir las normas oficiales mexicanas en el ámbito de su competencia, publicados en el **Diario Oficial de la Federación** el 20 de septiembre y 29 de octubre de 1999, respectivamente; 23 fracciones I, II y XV del Reglamento Interior de la Secretaría de Economía; 5o. fracción XIX del Reglamento Interior de la Secretaría de Medio Ambiente, Recursos Naturales y Pesca, hoy Secretaría de Medio Ambiente y Recursos Naturales, en relación con el quinto transitorio del Decreto por el que se reforman, adicionan y derogan diversas disposiciones de la Ley Orgánica de la Administración Pública Federal, publicado en la edición vespertina del **Diario Oficial de la Federación** de 30 de noviembre de 2000; 5o. fracciones V y XII, 6o., 36, 37, 37 Bis, 111 fracción III, 113, 160 de la Ley General del Equilibrio Ecológico y la Protección al Ambiente, y

### CONSIDERANDO

Que las reformas a la Ley Orgánica de la Administración Pública Federal publicadas en el **Diario Oficial de la Federación** el 28 de diciembre de 1994, delimitaron las facultades de la Secretaría de Energía, mismas entre las que se encuentra la de expedir normas oficiales mexicanas que promueven la eficiencia del sector energético;

Que la Ley Federal sobre Metrología y Normalización señala como una de las finalidades de las normas oficiales mexicanas el establecimiento de criterios y/o especificaciones que promuevan el mejoramiento del medio ambiente, la preservación de los recursos naturales y salvaguardar la seguridad al usuario;

Que habiéndose cumplido el procedimiento establecido en la Ley Federal sobre Metrología y Normalización para la elaboración de proyectos de normas oficiales mexicanas, el Presidente del Comité Consultivo Nacional de Normalización para la Preservación y Uso Racional de los Recursos Energéticos, ordenó la publicación del Proyecto de Norma Oficial Mexicana PROY-NOM-021-ENER/SCFI/ECOL-1999, Eficiencia energética, requisitos de seguridad al usuario y eliminación de clorofluorocarbonos (CFC's) en acondicionadores de aire tipo cuarto. Límites, métodos de prueba y etiquetado; lo que se realizó en el **Diario Oficial de la Federación** el 3 de abril de 2000, con el objeto de que los interesados presentaran sus comentarios al citado Comité Consultivo que lo propuso;

Que durante el plazo de 60 días naturales, contado a partir de la fecha de publicación de dicho Proyecto de Norma Oficial Mexicana, la Manifestación de Impacto Regulatorio a que se refiere el artículo 45 de la Ley Federal sobre Metrología y Normalización, estuvo a disposición del público en general para su consulta; y que dentro del mismo plazo, los interesados presentaron sus comentarios al proyecto de norma, los cuales fueron analizados por el citado Comité Consultivo, realizándose las modificaciones procedentes, mismas que fueron publicadas en el **Diario Oficial de la Federación** el 12 de enero de 2001, y

Que con fecha 28 de noviembre de 2000, el Comité Consultivo Nacional de Normalización para la Preservación y Uso Racional de los Recursos Energéticos en presencia de representantes de los Comités

Consultivos Nacionales de Normalización de Seguridad al Usuario, Información Comercial y Prácticas de Comercio y el de Protección Ambiental, aprobaron por unanimidad la norma referida; por lo que hemos tenido a bien expedir la siguiente: Norma Oficial Mexicana NOM-021-ENER/SCFI/ECOL-2000, Eficiencia energética, requisitos de seguridad al usuario y eliminación de clorofluorocarbonos (CFC's) en acondicionadores de aire tipo cuarto. Límites, métodos de prueba y etiquetado.

Sufragio Efectivo. No Reelección.

México, D.F., a 9 de marzo de 2001.- El Presidente del Comité Consultivo Nacional de Normalización para la Preservación y Uso Racional de los Recursos Energéticos y Director General de la Comisión Nacional para el Ahorro de Energía, **Odón de Buen Rodríguez**.- Rúbrica.- El Presidente del Comité Consultivo Nacional de Normalización de Seguridad al Usuario, Información Comercial y Prácticas de Comercio y Director General de la Dirección General de Normas, **Miguel Aguilar Romo**.- Rúbrica.- El Secretario de Medio Ambiente y Recursos Naturales, **Víctor Lichtinger**.- Rúbrica.

**NOM-021-ENER/SCFI/ECOL-2000, EFICIENCIA ENERGETICA, REQUISITOS DE SEGURIDAD  
AL USUARIO Y ELIMINACION DE CLOROFLUOROCARBONOS (CFC's) EN ACONDICIONADORES  
DE AIRE TIPO CUARTO. LIMITES, METODOS DE PRUEBA Y ETIQUETADO**

**PREFACIO**

Esta Norma Oficial Mexicana fue elaborada por el Instituto de Investigaciones Eléctricas bajo la supervisión de tres comités consultivos nacionales de normalización: para la Preservación y Uso Racional de los Recursos Energéticos; de Seguridad al Usuario, Información Comercial y Prácticas de Comercio y el de Protección Ambiental y con la participación de los siguientes organismos y empresas:

- ASHRAE, CAPITULO MEXICO
- ASOCIACION MEXICANA DE EMPRESAS DEL RAMO DE INSTALACIONES PARA LA CONSTRUCCION, A.C. (AMERIC)
- ASOCIACION MEXICANA DE METROLOGIA, A.C.
- ASOCIACION NACIONAL DE FABRICANTES DE APARATOS DOMESTICOS (ANFAD), A.C.
- ASOCIACION NACIONAL DE NORMALIZACION Y CERTIFICACION DEL SECTOR ELECTRICO, A.C. (ANCE)
- CAMARA NACIONAL DE COMERCIO (CANACO)
- CAMARA NACIONAL DE LA INDUSTRIA ELECTRONICA DE TELECOMUNICACIONES E INFORMATICA (CANIETI)
- CAMARA NACIONAL DE LA INDUSTRIA DE TRANSFORMACION (CANACINTRA)
- CAMARA NACIONAL DE MANUFACTURAS ELECTRICAS (CANAME)
- CARRIER DE MEXICO, S.A. DE C.V.
- CENTRO DE INVESTIGACION EN ENERGIA (CIE-UNAM)
- CENTRO DE INVESTIGACION Y DESARROLLO TECNOLOGICO (CENIDET)
- COMISION FEDERAL DE ELECTRICIDAD (CFE)
- DAEWOO ELECTRONICS, S.A. DE C.V.
- DIRECCION GENERAL DE NORMAS (DGN-SE)
- EQUIPOS McQUAY, S.A. DE C.V.
- FAST PARTS DE MEXICO, S.A. DE C.V.
- FEDDERS DE MEXICO
- FIDEICOMISO PARA EL AHORRO DE ENERGIA ELECTRICA (FIDE)
- GRUPO COMERCIAL GOMO
- INSTITUTO NACIONAL DE ECOLOGIA (INE-SEMARNAT)
- KELVINATOR DE MEXICO, S.A. DE C.V.
- LG ELECTRONICS
- MABE, TECNOLOGIA Y DESARROLLO

- METROLOGIA Y PRUEBAS
- PANASONIC DE MEXICO, S.A. DE C.V.
- PETROLEOS MEXICANOS (PEMEX)
- PHILIPS MEXICANA, S.A. DE C.V.
- PROGRAMA DE AHORRO DE ENERGIA EN EL SECTOR ELECTRICO (PAESE)
- RHEEM DE MEXICO
- SISTEMA NACIONAL DE ACREDITAMIENTO DE LABORATORIOS DE PRUEBA, RAMA ELECTRICA ELECTRONICA (SINALP)
- TRANE-IDEAL STANDARD, S.A. DE C.V., DIVISION AIRE ACONDICIONADO
- VITRO ENSERES DOMESTICOS
- YORK INTERNATIONAL

Esta Norma Oficial Mexicana cancela y sustituye a la NOM-073-SCFI-1994.

**0.** Introducción

**1.** Objetivo

**2.** Campo de aplicación

**3.** Referencias

**4.** Definiciones

- 4.1** Acondicionador de aire tipo cuarto
- 4.2** Acondicionador de aire tipo cuarto consola
- 4.3** Acondicionador de aire tipo cuarto dividido
- 4.4** Aislamiento reforzado
- 4.5** Aislamiento suplementario (aislamiento de protección)
- 4.6** Aparato
- 4.7** Aparato clase 0
- 4.8** Aparato clase 0I
- 4.9** Aparatos clase I
- 4.10** Aparatos clase II
- 4.11** Aparatos clase III
- 4.12** Calorímetro de cuarto
- 4.13** Carga normal
- 4.14** Ciclo inverso
- 4.15** Claro
- 4.16** Corriente nominal
- 4.17** Cuerpo
- 4.18** Diclorodifluorometano (CFC-12)
- 4.19** Efecto neto total de enfriamiento de un acondicionador de aire
- 4.20** Flujo de calor fugado
- 4.21** Frecuencia nominal
- 4.22** Herramienta
- 4.23** Igualador de presiones

- 4.24 Intervalo de tensiones nominales
  - 4.25 Medio ambiente
  - 4.26 Medio circundante
  - 4.27 Operación continua
  - 4.28 Operación intermitente
  - 4.29 R-502
    - 4.29.1 Clorodifluorometano (HCFC-22)
    - 4.29.2 Pentafluorocloroetano (CFC-115)
  - 4.30 Refrigerante
  - 4.31 Ranura lateral
  - 4.32 Relación de Eficiencia Energética (REE)
  - 4.33 Tensión de seguridad extra baja
  - 4.34 Tensión nominal
  - 4.35 Termostato
  - 4.36 Triclorofluorometano (CFC-11)
5. Clasificación
6. Especificaciones
- 6.1 Eficiencia energética
  - 6.2 Seguridad al usuario
  - 6.3 Eliminación de clorofluorocarbonos (CFC's) para la protección ambiental
7. Muestreo
8. Métodos de prueba
- 8.1 Eficiencia energética
    - 8.1.1 Instrumentos de medición y equipo de prueba
    - 8.1.2 Condiciones de prueba
    - 8.1.3 Procedimiento
    - 8.1.4 Cálculo del efecto neto total de enfriamiento en el lado interno del calorímetro
    - 8.1.5 Cálculo del efecto neto total de enfriamiento en el lado externo del calorímetro
    - 8.1.6 Cálculo de la Relación de Eficiencia Energética (REE)
  - 8.2 Seguridad al usuario
    - 8.2.1 Tensión de prueba
    - 8.2.2 Instrumentos de medición y equipo de prueba
    - 8.2.3 Protección contra choque eléctrico
      - 8.2.3.1 Dedo y aguja de prueba
      - 8.2.3.2 Flechas de perillas y similares
      - 8.2.3.3 Falla eventual de aislamiento
      - 8.2.3.4 Construcción de agarraderas
      - 8.2.3.5 Riesgo de capacitores cargados
    - 8.2.4 Arranque de aparatos operados por motor
      - 8.2.4.1 Arranque de motores
      - 8.2.4.2 Corriente de arranque
      - 8.2.4.3 Protectores de sobrecarga

- 8.2.5** Potencia de entrada
  - 8.2.5.1** Desviaciones permitidas en potencia
  - 8.2.5.2** Corriente de entrada
- 8.2.6** Calentamiento
  - 8.2.6.1** Incrementos de temperatura
  - 8.2.6.2** Condiciones de descarga térmica
  - 8.2.6.3** Tensiones desfavorables en aparatos operados por motor
  - 8.2.6.4** Tensiones desfavorables en aparatos combinados
  - 8.2.6.5** Tiempos nominales de operación
  - 8.2.6.6** Elevación de temperatura permisible
- 8.2.7** Condiciones de operación bajo sobrecarga de aparatos con elementos calefactores
  - 8.2.7.1** Aparatos con elementos calefactores
  - 8.2.7.2** Preparación de la muestra y comprobación de límites de sobrecarga
- 8.2.8** Aislamiento eléctrico y corriente de fuga a la temperatura de operación
  - 8.2.8.1** Condiciones generales
  - 8.2.8.2** Corriente de fuga
- 8.2.9** Resistencia a la humedad
  - 8.2.9.1** Cámara de humedad
- 8.2.10** Resistencia de aislamiento, rigidez dieléctrica y corriente de fuga (en frío)
  - 8.2.10.1** Resistencia de aislamiento
  - 8.2.10.2** Prueba de rigidez dieléctrica
  - 8.2.10.3** Corriente de fuga
- 8.2.11** Condiciones anormales de operación
  - 8.2.11.1** Condiciones generales.
  - 8.2.11.2** Prueba de calentamiento sin descarga térmica adecuada
  - 8.2.11.3** Prueba de calentamiento sin descarga térmica adecuada con variación de tensión
  - 8.2.11.4** Prueba de calentamiento con descarga térmica adecuada y controles de temperatura en cortocircuito
  - 8.2.11.5** Prueba de calentamiento con descarga térmica adecuada
  - 8.2.11.6** Límites de temperatura en aparatos operados por motor
- 8.2.12** Estabilidad y riesgo de lesiones por operación mecánica
  - 8.2.12.1** Prueba de riesgos mecánicos
- 8.2.13** Construcción
  - 8.2.13.1** Posiciones de uso normal
  - 8.2.13.2** Ajuste de tensiones
  - 8.2.13.3** Ajuste del termostato
  - 8.2.13.4** Aislamiento eléctrico adecuado
  - 8.2.13.5** Prueba de fuerza axial en manijas, perillas y similares
  - 8.2.13.6** Piezas protectoras contra sobrecalentamiento
  - 8.2.13.7** Flexión de elementos calefactores.
  - 8.2.13.8** Instalación adecuada de conexiones eléctricas
- 8.3** Eliminación de clorofluorocarbonos (CFC's) para la protección ambiental
  - 8.3.1** Método de prueba para detectar clorofluorocarbonos (CFC's)



anterior integrado a la eficiencia energética, permite proteger y promover el mejoramiento del medio ambiente y ecosistemas, así como la preservación de los recursos naturales.

### **1. Objetivo**

La presente Norma Oficial Mexicana establece las especificaciones y los métodos de prueba de la Relación de Eficiencia Energética (REE), así como las especificaciones de seguridad al usuario, la eliminación de clorofluorocarbonos (CFC's) y los métodos de prueba aplicables para verificar dichas especificaciones. Asimismo, establece el tipo de información que debe llevar la etiqueta de los productos objeto de esta Norma que se comercialicen dentro del territorio de los Estados Unidos Mexicanos.

### **2. Campo de aplicación**

Esta Norma Oficial Mexicana aplica a los acondicionadores de aire tipo cuarto nuevos, con o sin calefacción, con condensador enfriado por aire y con capacidades de enfriamiento hasta de 10 600 watts, nacionales y extranjeros que se comercializan en los Estados Unidos Mexicanos. No aplica para acondicionadores de aire tipo cuarto divididos<sup>1</sup>.

### **3. Referencias**

Para la aplicación de esta Norma, es necesario consultar la siguiente Norma Oficial Mexicana o la que la sustituya:

NOM-008-SCFI-1993.- Sistema general de unidades de medida.

### **4. Definiciones**

Para efectos de esta Norma se establecen las siguientes definiciones y cuando se usen los términos tensión y corriente debe entenderse que se trata de valores eficaces (raíz cuadrática media, rcm).

Donde se utilice el término motor, incluye también a las unidades de accionamiento magnético.

#### **4.1 Acondicionador de aire tipo cuarto**

Aparato diseñado para extraer calor y humedad del aire de un cuarto cerrado, que se instala a través de una ventana o pared externa, pudiendo también contar con medios para ventilación, extracción y calefacción de aire.

#### **4.2 Acondicionador de aire tipo cuarto consola**

Se refiere al acondicionador de aire que está diseñado para instalarse a través de las paredes y a nivel de piso. Cuentan con la misma configuración de componentes internos que el resto de acondicionadores de aire tipo cuarto, teniendo la característica de no contar con ranuras laterales<sup>2</sup>.

#### **4.3 Acondicionador de aire tipo cuarto dividido**

Se refiere al acondicionador de aire en el cual la unidad condensadora y la unidad evaporadora se encuentran ensambladas dentro de gabinetes separados.

#### **4.4 Aislamiento reforzado**

Es un sistema de aislamiento simple aplicado a las partes vivas, el cual proporciona un grado de protección contra choque eléctrico equivalente a un aislamiento doble bajo las condiciones especificadas en esta Norma.

El término "Sistema de aislamiento" no implica que el aislamiento deba ser una pieza homogénea, éste puede comprender varias capas que no puedan ser probadas individualmente como aislamiento suplementario o básico.

#### **4.5 Aislamiento suplementario (aislamiento de protección)**

Es un aislamiento independiente, provisto además del aislamiento básico, a manera de garantizar protección contra choque eléctrico, en la eventualidad de falla del aislamiento básico.

<sup>1</sup> Los acondicionadores de aire tipo cuarto divididos se conocen como mini-split.

<sup>2</sup> Los acondicionadores de aire tipo cuarto consola, se conocen como Packed Terminal Air Conditioners (PTAC)

#### 4.6 Aparato

Se refiere a los acondicionadores de aire tipo cuarto que se indican en el capítulo 2.

#### 4.7 Aparato clase 0

Es un aparato que tiene un aislamiento básico, pero no doble aislamiento reforzado en todas sus partes y sin provisión para conectar la tierra. Los aparatos clase 0 pueden ser:

- Con envolvente aislante. Es un aparato que tiene gabinete de material aislante, el cual puede formar una parte o el total del aislamiento básico.
- Si un aparato con gabinete de material aislante tiene provisión para partes internas aterrizadas, éste debe considerarse como clase 0I o clase I.
- Con envolvente metálico. Es un aparato que tiene un gabinete metálico que esté separado de las partes vivas por un aislamiento básico.

Los aparatos clase 0, pueden tener partes con aislamiento doble o con aislamiento reforzado, o partes que operen con tensiones de seguridad extra bajas.

#### 4.8 Aparato clase 0I

Son los aparatos que reúnen las características siguientes:

- Como mínimo con aislamiento básico en todas sus partes.
- Provisto con una terminal para tierra, con un cable de alimentación sin conductor para tierra.

#### 4.9 Aparatos clase I

Son los aparatos que reúnen las características siguientes:

- Como mínimo con aislamiento básico en todas sus partes.
- Provisto con una terminal de tierra o contacto de tierra.
- Si están diseñados para conectarse por medio de un cable de alimentación provistos con una entrada con contacto de tierra, o con cable de alimentación no retirable con conductor a tierra y una clavija con contacto de tierra.

#### 4.10 Aparatos clase II

Son los aparatos en los cuales la protección contra choque eléctrico, no se basa únicamente en el aislamiento básico, pero en los cuales se proveen con precauciones adicionales de seguridad, tal como un aislamiento doble o aislamiento reforzado y sin provisión para conectar a tierra.

Tales aparatos pueden ser uno de los tipos siguientes:

- 1) Con envolvente aislante.- Es un aparato que tiene un gabinete de material aislante durable y prácticamente continuo, el cual envuelve todas las partes metálicas, con excepción de algunas partes metálicas pequeñas, como placa de datos, tornillos y remaches, las cuales quedan aisladas de las partes vivas con un aislamiento reforzado como mínimo.
- 2) Con envolvente metálico.- Es un aparato que tiene un gabinete metálico prácticamente continuo, en el cual se usa en todas sus partes un aislamiento doble, excepto para aquellas partes donde se usa aislamiento reforzado, porque la aplicación de un aislamiento doble es impracticable.
- 3) Con envolvente combinado.- (Aislante-metálico). Es una combinación de los tipos 1) y 2).

El gabinete de un aparato clase II de envolvente aislante, puede formar una parte o la totalidad del aislamiento suplementario o del aislamiento reforzado. Si un aparato con aislamiento doble y/o aislamiento reforzado tiene en todas sus partes una provisión para tierra, se debe clasificar como clase I o clase 0I. Los aparatos clase II pueden tener partes operando a tensiones de seguridad extra bajas.

#### 4.11 Aparatos clase III

Son los aparatos en los cuales la protección contra choque eléctrico, se basa en la alimentación a tensión de seguridad extra baja y en los cuales, no se generan tensiones mayores que las tensiones de seguridad extra bajas.

Los aparatos diseñados para ser operados a tensiones de seguridad extra bajas y que tengan circuitos internos que operen a tensiones diferentes de las tensiones de seguridad extra bajas, no se incluyen en esta clase.

#### **4.12 Calorímetro de cuarto**

Instalación utilizada para la determinación de la Relación de Eficiencia Energética (REE) en los aparatos objeto de esta Norma, la cual consiste en un cuarto dividido por una pared en dos compartimentos, denominados lado interno y lado externo.

En dichos compartimentos se establecen las condiciones de temperatura y humedad que se requieren para la prueba. El calorímetro de cuarto puede ser tipo ambiente balanceado o calibrado.

#### **4.13 Carga normal**

Es la carga que debe aplicarse a un aparato operado por motor, de tal forma que el esfuerzo impuesto corresponda a aquel que ocurre bajo condiciones de uso normal, teniendo en cuenta cualquier indicación de operación a corto tiempo o intermitente, con los elementos calefactores operando como en uso normal, si lo hay.

#### **4.14 Ciclo inverso**

Se refiere al ciclo inverso del acondicionador de aire, mediante el cual el mismo puede operar como un calefactor.

#### **4.15 Claro**

Es la distancia más corta entre dos partes conductoras o entre una parte conductora y la superficie envolvente del equipo, medida a través de aire.

La superficie envolvente es la superficie exterior del gabinete, considerando también aquella en la que fue colocada una lámina metálica delgada en contacto con superficies accesibles de material aislante.

#### **4.16 Corriente nominal**

Es la corriente a tensión nominal especificada en el aparato por el fabricante.

#### **4.17 Cuerpo**

El término "cuerpo" incluye: todas las partes metálicas accesibles, flechas de manija, perillas, asas y partes similares, así como todas las superficies accesibles de material aislante que para propósitos de prueba se cubren con láminas delgadas; no incluye las partes metálicas no accesibles.

#### **4.18 Diclorodifluorometano (CFC-12)**

Compuesto cuya fórmula química es  $\text{CCl}_2\text{F}_2$ , peso molecular de 120,91 y punto de ebullición  $-29,79^\circ\text{C}$ .

#### **4.19 Efecto neto total de enfriamiento de un acondicionador de aire**

Es la capacidad total disponible de un acondicionador de aire para remover calor de un espacio cerrado, en W.

#### **4.20 Flujo de calor fugado**

Se refiere al flujo de calor que se transfiere a través de paredes, techos y pisos de los compartimentos del calorímetro, en W.

#### **4.21 Frecuencia nominal**

Es la frecuencia especificada en el aparato por el fabricante.

#### **4.22 Herramienta**

Para el propósito de esta Norma, es un desarmador (destornillador) o cualquier otro objeto que pueda usarse para accionar un tornillo o medio similar de fijación.

#### **4.23 Igualador de presiones**

Se refiere al aparato cuya función es igualar las presiones en los compartimentos del calorímetro, haciendo fluir aire en la dirección necesaria para equilibrar la presión.

#### **4.24 Intervalo de tensiones nominales**

Es el intervalo de tensiones especificado por el fabricante, expresado por sus límites superior e inferior.

#### **4.25 Medio ambiente**

Se refiere al ambiente externo del calorímetro tipo calibrado.

#### **4.26 Medio circundante**

Se refiere al medio que se encuentra en la cámara de aire que rodea a los compartimentos del calorímetro tipo ambiente balanceado.

#### **4.27 Operación continua**

Es la operación bajo carga normal o de acuerdo con las condiciones de descarga térmica adecuada durante un periodo ilimitado.

#### **4.28 Operación intermitente**

Es la operación de una serie de ciclos idénticos especificados, estando cada ciclo compuesto de un periodo de operación bajo carga normal, o de acuerdo con las condiciones de descarga térmica adecuada, seguido por un periodo de reposo con el aparato trabajando a carga mínima o totalmente desconectado.

#### **4.29 R-502**

Mezcla azeotrópica de refrigerantes, peso molecular 111,6 y punto de ebullición  $-45,5^{\circ}\text{C}$  compuesta por pentafluorocloroetano (CFC-115) 51,2% y clorodifluorometano (HCFC-22) 48,8%.

##### **4.29.1 Clorodifluorometano (HCFC-22)**

Está constituido en la familia de los hidroclorofluorocarbonos, fórmula química  $\text{CHClF}_2$ , peso molecular de 88,47 de bajo potencial de agotamiento del ozono ( $\text{PAO}=0,055$ ), y limitada vida atmosférica (12 años), es un gas de alta presión.

##### **4.29.2 Pentafluorocloroetano (CFC-115)**

Compuesto cuya fórmula química es  $\text{C}_2\text{F}_5\text{Cl}$ , peso molecular de 154,47 y punto de ebullición  $-38,7^{\circ}\text{C}$ .

#### **4.30 Refrigerante**

Fluido usado para transferir calor en un sistema de refrigeración. Este fluido absorbe calor a baja temperatura y baja presión. El fluido cede calor a una temperatura mayor y a una presión mayor. Usualmente implica un cambio de estado del líquido.

#### **4.31 Ranura lateral**

Son las ranuras que se ubican en la parte exterior del costado del gabinete del acondicionador. Su finalidad es la de mejorar la circulación del aire en la parte del condensador. El aparato que no tiene ranuras laterales está diseñado para instalarse a través de una pared, a diferencia del que cuenta con ellas, el cual se coloca en una ventana.

#### **4.32 Relación de Eficiencia Energética (REE)**

Especifica la eficiencia energética de un acondicionador de aire tipo cuarto y se determina dividiendo el valor del efecto neto de enfriamiento en el lado interno, en  $W$ , entre el valor de la potencia eléctrica de entrada, en  $W$ , estos dos valores se obtienen de la prueba de eficiencia energética en un calorímetro de cuarto y se expresa en  $W/W$ .

#### **4.33 Tensión de seguridad extra baja**

Es una tensión nominal entre conductores y entre conductores y tierra que no exceda de 42 V o en caso de circuitos trifásicos que no excedan de 24 V entre conductores y neutro, la tensión sin carga del circuito que no exceda de 50 V y 29 V, respectivamente.

Cuando una tensión de seguridad extra baja se obtiene de una fuente principal con tensión más elevada, la obtención se hace a través de un transformador de seguridad o convertidor de devanados separados. Los límites de tensión están basados en la suposición de que el transformador de seguridad está alimentado a su tensión nominal.

#### **4.34 Tensión nominal**

Es el valor de la tensión o intervalo de tensiones de la red eléctrica que el fabricante asigna al aparato para su alimentación y operación.

#### **4.35 Termostato**

Es un dispositivo sensible a la temperatura, cuya temperatura de operación puede ser fija o ajustable y que en uso normal conserva la temperatura de un aparato o partes de él dentro de ciertos límites, abriendo y cerrando un circuito automáticamente.

#### 4.36 Triclorofluorometano (CFC-11)

Compuesto cuya fórmula química es  $\text{CCl}_3\text{F}$ , peso molecular 137,37 y punto de ebullición  $-23,77^\circ\text{C}$ .

### 5. Clasificación

Los acondicionadores de aire tipo cuarto con o sin calefacción, se clasifican por su capacidad de enfriamiento, así como sus características específicas de diseño, conforme la tabla siguiente:

[W]

| TIPO   | CLASE | CAPACIDAD DE ENFRIAMIENTO  |
|--|-------|----------------------------|
| sin ciclo inverso<br>y con ranuras laterales | 1     | menor o igual a 1 758      |
|  | 2     | mayor a 1 759 hasta 2 343  |
|  | 3     | mayor a 2 344 hasta 4 101  |
|  | 4     | mayor a 4 102 hasta 5 859  |
|  | 5     | mayor a 5 860 hasta 10 600 |
| sin ciclo inverso<br>y sin ranuras laterales | 6     | menor o igual a 1 758      |
|  | 7     | mayor a 1 759 hasta 2 343  |
|  | 8     | mayor a 2 344 hasta 4 101  |
|  | 9     | mayor a 4 102 hasta 5 859  |
|  | 10    | mayor a 5 860 hasta 10 600 |
| con ciclo inverso<br>y con ranuras laterales | 11    | menor o igual a 5 859      |
|  | 13    | mayor a 5 860 hasta 10 600 |
| con ciclo inverso<br>y sin ranuras laterales | 12    | menor o igual a 4 101      |
|  | 14    | de 4 102 a 10 600          |

**Nota 1:** Ver equivalencia en unidades inglesas en la tabla A del Apéndice F.

**Nota 2:** Los acondicionadores de aire del tipo cuarto consola, se deben ubicar según su capacidad de enfriamiento dentro de las clases 6 a 10, si no tienen ciclo inverso y dentro de las clases 12 y 14 si tienen ciclo inverso.

### 6. Especificaciones

#### 6.1 Eficiencia energética

La eficiencia energética de los acondicionadores de aire objeto de esta Norma, se especifica por su valor de la Relación de Eficiencia Energética (REE).

Los aparatos sujetos al cumplimiento de esta Norma, deben tener un valor de REE mayor o igual que los valores especificados en la tabla 1.

El fabricante debe marcar en la etiqueta el valor de la REE en W/W, el cual no debe ser menor del valor especificado en la tabla 1 correspondiente a la clase del aparato.

**TABLA 1.- Valores de la Relación de Eficiencia Energética**

[W/W]

| Clase | REE  |
|-------|------|
| 1     | 2,84 |
| 2     | 2,84 |
| 3     | 2,87 |
| 4     | 2,84 |

|    |      |
|----|------|
| 5  | 2,49 |
| 6  | 2,64 |
| 7  | 2,64 |
| 8  | 2,49 |
| 9  | 2,49 |
| 10 | 2,49 |
| 11 | 2,64 |
| 12 | 2,49 |
| 13 | 2,49 |
| 14 | 2,34 |

**Nota:** Ver equivalencia en unidades inglesas en la tabla B del Apéndice F.

Para determinar los valores de REE de los acondicionadores de aire objeto de esta Norma, se debe aplicar únicamente el método de prueba descrito en el inciso 8.1.

## 6.2 Seguridad al usuario

Los aparatos deben ser diseñados y construidos de tal forma que en uso normal, funcionen con seguridad sin provocar daños a personas o al área que lo rodea, aun en el caso de un descuido como puede ocurrir en uso normal.

**6.2.1** Bajo ninguna circunstancia deben emplearse materiales que contengan asbesto en la construcción de estos aparatos.

**6.2.2** Las pruebas deben efectuarse en una muestra simple como se entregue, la cual debe soportar todas las pruebas establecidas en el inciso 8.2.

**6.2.3** Antes de iniciar las pruebas, el aparato se opera a tensión nominal con el objeto de verificar su funcionamiento, de acuerdo a lo indicado en el inciso 8.2.

**6.2.4** Las pruebas se efectúan con el aparato o cualquier parte móvil de éste, colocados en la posición más desfavorable que pueda ocurrir un uso normal.

**6.2.5** Si los resultados de las pruebas están influenciadas por la temperatura del medio ambiente, la temperatura del laboratorio, en general, debe mantenerse a  $23^{\circ}\text{C} \pm 2^{\circ}\text{C}$ .

**6.2.6** Los aparatos se prueban con corriente alterna a frecuencia nominal. Los aparatos diseñados para más de una tensión nominal, deben probarse a la tensión más desfavorable, los aparatos diseñados para uno o más intervalos de tensiones nominales, deben probarse a la tensión más desfavorable dentro del intervalo correspondiente.

Cuando se especifique que la tensión de alimentación es igual a la tensión nominal multiplicada por un factor, para aparatos operados con motor marcados con un intervalo de tensiones nominales, la tensión de alimentación es igual a:

- El límite superior del intervalo de tensiones nominales multiplicado por este factor si es mayor de uno.
- El límite inferior del intervalo de tensiones nominales multiplicado por este factor si es menor de uno.

En donde se haga referencia a la máxima o mínima potencia de entrada, la potencia nominal relativa al límite superior o al límite inferior del intervalo de tensiones nominales, respectivamente, es la que debe considerarse.

Si un aparato con calefacción que no incorpora un motor está diseñado para un intervalo de tensiones nominales, el límite superior de ese intervalo debe ser la tensión más desfavorable dentro del intervalo. Si el aparato incorpora un motor o está diseñado para más de una tensión nominal o un intervalo de tensiones nominales, debe ser necesario hacer alguna de las pruebas a los valores mínimos, medio y máximo de la tensión nominal o del intervalo de tensiones nominales con el fin de establecer la tensión más desfavorable.

**6.2.7** Los aparatos para los cuales se disponga de accesorios o calefacción alternativos, se prueban con aquellos accesorios o elementos que den los resultados más desfavorables, siempre y cuando éstos se encuentren dentro de las especificaciones del fabricante.

**6.2.8** Si en uso normal el elemento calefactor no puede ser operado a menos que el motor esté funcionando, el elemento se prueba con el motor funcionando.

**6.2.9** Los aparatos provistos con un control, un termostato, un regulador o similar, se prueban con esos controles ajustados en su posición más desfavorable si es que el ajuste puede ser efectuado por el usuario.

Si el medio de ajuste del control es accesible sin la ayuda de una herramienta, este requisito se aplica ya sea, si el ajuste puede ser alterado manualmente o bien con la ayuda de una herramienta; si el medio de ajuste no es accesible sin la ayuda de una herramienta, este requisito se aplica solamente si el ajuste puede ser alterado manualmente.

Un sello apropiado se considera que evita la alteración del ajuste por el usuario.

**6.2.10** Cuando sea aplicable, los aparatos para empotrar se instalan de acuerdo con las instrucciones del fabricante, tan apegado como sea posible a las condiciones normales de instalación.

**6.2.11** Los aparatos diseñados para ser alimentados por medio de un cable o cordón flexible, son probados con el cable o cordón flexible, apropiado conectado al aparato.

**6.2.12** Para aparatos con calefacción, cuando se especifique que el aparato debe ser conectado a una tensión tal que la potencia de entrada sea mayor que la potencia nominal, la tensión se aplica solamente a los elementos calefactores sin coeficientes (para la resistencia) de temperatura positiva apreciable. Para otros elementos calefactores la tensión de prueba se determina de acuerdo al inciso 8.2.6.2.

En general, se considera que el coeficiente de temperatura es apreciable si a tensión nominal, la potencia de entrada del aparato en frío difiere por más de 25% de la potencia de entrada a la temperatura de operación.

**6.2.13** Los aparatos clase III se prueban en conjunto con sus transformadores de alimentación si es que éstos se venden normalmente con el aparato.

**6.2.14** Para la aplicación de la prueba indicada en el inciso 8.2.3.1, los aparatos deben ser construidos y cubiertos de tal forma que la protección contra contactos accidentales con partes vivas sea adecuada; así, para aparatos clase II con partes metálicas separadas entre partes vivas, debe ser únicamente por aislamiento básico; este requisito se aplica para todas las posiciones del aparato cuando éste está alambrado y operando como en uso normal, aun después de abrir tapas y puertas y quitar partes desmontables.

Las partes que operan tensión de seguridad extra baja que no excedan de 24 V no son consideradas como partes vivas.

Si un fabricante instruye al usuario en cómo remover una parte durante uso normal o mantenimiento del aparato, tal parte se considera como una parte desarmable aun si se tiene que usar alguna herramienta.

Este requisito excluye el uso de fusibles roscados y cortacircuitos miniatura tipo roscado si ellos son accesibles sin la ayuda de una herramienta. Esto implica que los casquillos utilizados como dispositivos terminales para elementos calefactores desmontables, deban ser de tal forma que prevean el contacto accidental con partes vivas cuando ha sido removido el elemento calefactor.

Las resinas autoendurecedoras no se consideran como compuestos sellantes.

**6.2.15** Para la aplicación de la prueba indicada en el inciso 8.2.3.2, las flechas de las perillas o botones de operación, manijas, palancas, etc., no deben estar energizadas.

**6.2.16** Para la aplicación de las pruebas indicadas en los incisos 8.2.3.3, 8.2.3.4 y 8.2.10.2, las partes separadas de partes vivas por aislamiento doble o aislamiento reforzado, no se consideran como susceptibles de volverse vivas en el caso de una falla de aislamiento; la conexión de partes metálicas accesibles a una terminal o contacto de tierra no elimina la necesidad de realizar estas pruebas.

**6.2.17** Para la aplicación de la prueba indicada en el inciso 8.2.3.3, para aparatos que no sean de la clase III, las manijas, palancas y perillas que son sostenidas u operadas en uso normal, no deben quedar

energizadas en el caso de una falla eventual del aislamiento. Si estas manijas, palancas y perillas son de metal, deben estar cubiertas adecuadamente por material aislante, o sus partes accesibles deben estar separadas de sus flechas o medios de fijación por un aislamiento suplementario.

**6.2.18** Para la aplicación de la prueba indicada en el inciso 8.2.3.4, las agarraderas que en uso normal son continuamente sujetadas por la mano deben ser construidas en forma tal, que cuando se sujetan como en uso normal, el contacto eléctrico accidental entre la mano del operador y las partes metálicas que pueden energizarse en caso de una falla eléctrica, sea improbable.

**6.2.19** Para la aplicación de la prueba indicada en el inciso 8.2.3.5, los aparatos que están diseñados para ser conectados a la fuente de alimentación mediante una clavija, deben ser diseñados de tal manera, que en uso normal no haya riesgo de choque eléctrico por capacitores cargados cuando se tocan las terminales de la clavija.

**6.2.20** Para la aplicación de las pruebas indicadas en los incisos 8.2.4.1, 8.2.4.2 y 8.2.4.3, los motores deben arrancar en todas las condiciones de carga normal que existan durante su uso. Los interruptores de arranque automático o centrífugos deben operar adecuadamente y sin falso contacto.

La corriente de arranque no debe provocar la fusión de un elemento fusible de acción rápida, cuando:

- La corriente nominal del elemento fusible esté de acuerdo con lo marcado en el aparato.
- Igual a la corriente nominal del aparato con un mínimo de 10 A para aparatos que tienen una tensión que excede 130 V y de 16 A para aparatos que tienen una tensión nominal igual o menor a 130 V, si la corriente nominal del elemento fusible apropiado no está indicada en el aparato.

Los protectores de sobrecarga no deben operar durante condiciones normales de arranque.

**6.2.21** Para la aplicación de la prueba indicada en el inciso 8.2.5.1, la potencia de entrada de aparatos con elementos calefactores retirables, a tensión de prueba y temperatura de operación normal, no se debe desviar de la potencia nominal más allá de lo indicado en la tabla 2.

**TABLA 2.- Desviaciones permitidas en potencia**

| Tipo                             | Potencia nominal de entrada en watts | Desviación |
|----------------------------------|--------------------------------------|------------|
| Aparatos con elemento calefactor | Que no exceda de 100                 | ± 10%      |
|                                  | Que exceda de 100                    | ± 10%      |
| Aparato operado por motor        | De 0 hasta e incluso 33,3            | ± 10 W     |
|                                  | Más de 33,3 hasta e incluso 150      | ± 30%      |
|                                  | Más de 150 hasta e incluso 300       | ± 45 W     |
|                                  | Más de 300                           | ± 15%      |

**6.2.22** Para la aplicación de la prueba indicada en el inciso 8.2.5.2, si un aparato operado por motor está marcado con una corriente nominal, la corriente tomada por el aparato no debe exceder esa corriente nominal por más de 10%.

**6.2.23** Durante las pruebas del inciso 8.2.6 los interruptores térmicos no deben operar, las elevaciones de temperatura son verificadas continuamente y no deben exceder de los valores indicados en la tabla 3, los componentes selladores, si los hay, no deben derretirse.

**TABLA 3.- Elevación de temperatura permisible**

| Partes | Elevación de temperatura (K) |
|--------|------------------------------|
|--------|------------------------------|

|  |         |
|--|---------|
| Devanados (1):   |         |
| - Clase A  | 75 (65) |
| - Clase E  | 90 (80) |
| - Clase B  | 95 (85) |
| - Clase F  | 115     |
| - Clase H  | 140     |
| - Clase 200  | 160     |
| - Clase 220  | 180     |
| - Clase 250  | 210     |
| Espigas de las bases de los conectores:  |         |
| - para condiciones muy calientes   | 130     |
| - para condiciones calientes   | 95      |
| - para condiciones frías   | 40      |
| Terminales, incluyendo terminales de puesta a tierra, para los conductores de aparatos estacionarios, a menos que sean suministrados con un cable de alimentación de energía | 60      |
| Ambiente de interruptores, termostatos y limitadores de temperatura (2):   |         |
| - sin marcado T  | 30      |
| - con marcado T  | T - 25  |
| Aislamiento de hule o cloruro de polivinilo de alambros internos y externos, incluyendo cables de alimentación:  |         |
| - con marcado T  | T - 25  |
| Para cubiertas de cables usadas como aislamiento suplementario   | 35      |
| Contactos corredizos de carretes de cables   | 65      |
| Hule u otros distintos a los sintéticos utilizados en empaques u otras partes, cuyo deterioro podría afectar la seguridad:   |         |
| - cuando se usa como aislamiento suplementario o como aislamiento reforzado  | 40      |
| - en otros casos   | 50      |
| Portalámparas E 26 y E 27  |         |
| - tipo metálico o cerámico   | 160     |
| - tipo aislado, distinto del cerámico  | 120     |
| - con marcado T  | T - 25  |
| Portalámparas E 14, B 15 y B 22:   |         |
| - tipo metálico o cerámico   | 130     |
| - tipo aislado, distinto del cerámico  | 90      |
| - con marcado T  | T - 25  |

|   |           |
|---|-----------|
| Material utilizado como aislamiento distinto del especificado para los conductores y devanados:   |           |
| - tejido impregnado o barnizado, papel o cartón prensado  | 70        |
| - laminados aglomerados con:  |           |
| * resinas melaminas-formaldehídos o fenol disolvente  | 85 (175)  |
| * resinas de urea-formaldehído  | 65 (150)  |
| - tablillas de circuito impreso impregnadas con resina epóxica  | 120       |
| - materiales moldeados de:  |           |
| * fenol-formaldehído con carga celulósica   | 85 (175)  |
| * fenol-formaldehído con carga mineral  | 100 (200) |
| * melamina-formaldehído   | 75 (160)  |
| * urea-formaldehído   | 65 (150)  |
| - poliéster con refuerzo de fibra de vidrio   | 110       |
| - hule silicón  | 145       |
| - politetrafluoroetileno  | 265       |
| - mica pura y material cerámico fuertemente sintetizado, cuando dichos materiales son utilizados como aislamiento reforzado o aislamiento suplementario   | 400       |
| Envolventes externas de aparatos operados por motor, excepto jaladeras sostenidas con la mano en uso normal   | 60        |
| Jaladeras, manecillas, asas y partes similares las cuales son continuamente empuñadas en uso normal (por ejemplo, soldadoras):  |           |
| - de metal  | 30        |
| - de porcelana o material vitrificado   | 40        |
| - de material moldeado, hule o madera   | 50        |
| Jaladeras, manecillas, asas y partes similares las cuales en uso normal son empuñadas solamente durante cortos periodos de tiempo (por ejemplo de interruptores):   |           |
| - de metal  | 35        |
| - de porcelana o material vitrificado   | 45        |
| - de material moldeado, hule o madera   | 60        |
| Partes en contacto con aceite que tiene un punto de ignición de t ###C  | t - 50    |
| Cualquier punto donde el aislamiento de los conductores pueda entrar en contacto con partes de una caja de terminales o compartimento utilizado para la conexión de un aparato estacionario no provisto con cables de alimentación: |           |
| - cuando la hoja de instrucciones requiere el uso de cables de alimentación con marcado T   | T - 25    |

## Notas de la tabla 3

1. Para permitir el hecho de que la temperatura de los devanados de los motores universales, esté habitualmente por arriba de la temperatura en los puntos donde se colocan los termopares, los números sin paréntesis se aplican cuando se utiliza el método de resistencia y aquellos entre

paréntesis se aplican cuando se utilizan termopares. Para los devanados de las bobinas y motores de corriente alterna, los números entre paréntesis aplican en ambos casos.

Para motores construidos de tal forma que se impide la circulación de aire entre el interior y el exterior de la carcasa pero no lo suficientemente cerrados para ser considerados herméticos los límites de incremento de temperatura pueden ser aumentados en 5 K.

Esta prueba no aplica a relevadores, solenoides y aquellos dispositivos con devanado de operación momentáneo.

2. T significa la máxima temperatura ambiente a la cual el componente o su palanca de interrupción puede operar.

El ambiente es la temperatura del aire en el punto más caliente a una distancia de 5 mm de la superficie del componente en cuestión.

Para efectos de esta prueba, los interruptores y termostatos marcados con características nominales individuales pueden ser considerados exentos de indicaciones para la temperatura de funcionamiento máxima, si así es requerido por el fabricante del aparato.

3. El valor indicado entre paréntesis se aplica si el material es usado para mangos, jaladeras, manecillas, asas, perillas, sujetadores y similares que están en contacto con metal caliente.

Los valores de la tabla 3 están basados en una temperatura ambiente sin que exceda de 25°C, pero ocasionalmente alcanza 35°C.

Sin embargo, los valores específicos de la elevación de temperatura están basados sobre 25°C.

**6.2.24** Para la aplicación de las pruebas indicadas en los incisos 8.2.7.1, 8.2.7.2 y 8.2.7.3, los aparatos con elementos calefactores deben ser diseñados y construidos para que soporten sobrecargas que ocurren en uso normal.

Los aparatos manuales deben ser suspendidos en su posición normal sin corriente de aire.

Aparatos normalmente usados sobre el piso o una mesa deben ser colocados sobre un soporte horizontal lejos de la pared.

Aparatos normalmente fijados a una pared deben ser fijados a una pared tan cerca como sea posible al piso o al techo, como probablemente ocurriría en uso normal, a menos que especifique lo contrario el fabricante.

**6.2.25** Durante la prueba del inciso 8.2.7.2 los protectores térmicos de restablecimiento manual que son accesibles solamente con la ayuda de una herramienta, o que requiere el remplazo de una parte, no deben operar y no deben acumularse vapor o gas inflamable dentro del aparato.

Pueden usarse enfriadores con el objeto de reducir el periodo de enfriamiento. Para aparatos que incorporan un motor cuya operación puede afectar las condiciones de los elementos calefactores, el motor se opera desde un suministro exterior de tensión nominal bajo condiciones de carga normal.

**6.2.26** El aislamiento eléctrico del aparato a la temperatura de operación debe ser adecuado y la corriente de fuga en uso normal no debe ser excesiva.

Aparatos calefactores y otros aparatos combinados, se operan con todos los elementos calefactores en circuito; la tensión de alimentación debe ser tal que la potencia sea de 1,15 veces la potencia de entrada máxima.

Aparatos operados con motor y aparatos combinados se operan a una tensión igual a 1,06 veces la tensión de prueba.

Aparatos trifásicos los cuales se pueden también conectar a alimentaciones monofásicas, se prueban como aparatos monofásicos con las tres terminales conectadas en paralelo.

Las pruebas se hacen mientras el aparato está conectado a la fuente de alimentación, excepto para aparatos trifásicos que no son adecuados para la fuente monofásica.

**6.2.27** Para la aplicación de la prueba indicada en el inciso 8.2.8.2, para todos los aparatos después de un tiempo de operación, como se especifica en el inciso 8.2.6.5, la corriente de fuga no debe exceder de los valores siguientes:

- Partes metálicas accesibles y laminillas delgadas:

- a) Para aparatos clase 0, clase 0I y clase III, 0,5 mA.
  - b) Para aparatos estacionarios clase I, operados por motor 3,5 mA.
  - c) Para aparatos calefactores estacionarios clase I con elementos calefactores desmontables, o que pueden desconectarse separadamente 0,75 mA o 0,75 mA por kW de potencia nominal para cada uno de los elementos o grupo de elementos, cualquiera que sea el mayor, con un máximo de 5 mA para los aparatos en general.
  - d) Para otros aparatos calefactores estacionarios clase I, 0,75 mA o 0,75 mA por kW de potencia nominal del aparato, cualquiera que sea mayor, con un máximo de 5 mA.
  - e) Para aparatos clase II, 0,25 mA.
- Para partes metálicas de aparatos clase II separadas de partes vivas por aislamiento básico solamente, si el aparato está clasificado de acuerdo al grado de protección contra la humedad como:
- a) Aparatos ordinarios 5,0 mA.
  - b) Otros aparatos 3,5 mA.

**6.2.28** Para la aplicación de la prueba indicada en el inciso 8.2.9.1, las entradas para cables, si las hay, se dejan abiertas; si existen perforaciones falsas, una de ellas se debe abrir.

Los componentes eléctricos, incluyendo elementos calefactores retirables, cubiertas y otras partes que puedan ser retiradas sin ayuda de una herramienta se retiran y, si es necesario, se someten al tratamiento de humedad con la parte principal.

**6.2.29** Para la aplicación de la prueba indicada en el inciso 8.2.10.1, la resistencia de aislamiento no debe ser menor que el valor mostrado en la tabla 4.

**TABLA 4.- Resistencia de aislamiento**

| Aislamiento para ser probado  | Resistencia de aislamiento (M###) |
|---|-----------------------------------|
| Entre partes vivas y el cuerpo  |                                   |
| - Para aislamiento básico   | 2                                 |
| - Para aislamiento reforzado  | 7                                 |
| Entre partes vivas y partes metálicas de aparatos clase II que están separados de las partes vivas por aislamiento básico solamente | 2                                 |
| Entre partes metálicas de aparatos clase II que están separados de las partes vivas por un aislamiento básico y el cuerpo           | 5                                 |

**6.2.30** El valor de la tensión de prueba y los puntos de aplicación para la prueba del inciso 8.2.10.2, se muestra en la tabla 5.

**Tabla 5.- Tensión de prueba**

| Puntos de aplicación de la tensión de prueba   | Tensión de prueba (V) |                   |                |
|--|-----------------------|-------------------|----------------|
|  | Aparatos clase III    | Aparatos clase II | Otros aparatos |
| 1. Entre partes vivas y partes del cuerpo que están separadas de las partes vivas por: |                       |                   |                |
| - Solamente aislamiento básico   | 500                   | -----             | 1250           |
| - Aislamiento reforzado  | -----                 | 3750              | 3750           |
| 2. Entre partes vivas de diferente polaridad   | 500                   |                   |                |

|  |      |      |             |
|--|------|------|-------------|
| 3. Para partes con doble aislamiento, entre partes metálicas superadas de partes vivas por un aislamiento básico solamente y   |      | 1250 | 1250        |
| - Partes vivas   | ---- | 1250 | 1250        |
| - El cuerpo  | ---- | 2500 | 2500        |
| 4. Entre laminillas metálicas en contacto con mangos, perillas, sujetadores y similares y su ejes, si éstos pueden llegar a las partes vivas en el caso de una falla del aislamiento   | ---- | 2500 | 2500 (1250) |
| 5. Entre el cuerpo y el cordón suministrador de potencia, enrollado con alguna laminilla de metal o varilla metálica de diámetro igual como el cordón suministrador de potencia, insertando en su lugar, fijando dentro de la entrada del forro de material aislante, guardacordón, sujetacordón y similares |      | 2500 | 1250        |

La prueba entre partes vivas de diferente polaridad, se hace solamente en donde se puede desconectar sin dañar el aparato.

El valor entre paréntesis se aplica a los aparatos clase 0.

**6.2.31** Para la aplicación de la prueba indicada en el inciso 8.2.10.3, ver el inciso 6.2.25.

**6.2.32** Para la aplicación de las pruebas indicadas en los incisos 8.2.11.1, 8.2.11.2, 8.2.11.3, 8.2.11.4, los aparatos deben diseñarse de tal manera que se prevenga el riesgo posible de incendio, daño mecánico que afecte la seguridad o protección contra choque eléctrico como resultado de una operación anormal del aparato.

**6.2.33** Para la aplicación de la prueba indicada en el inciso 8.2.11.5, al final del periodo especificado de prueba o en el instante de operación de fusibles, desconectores térmicos, dispositivos de protección del motor y dispositivos similares, a la temperatura de los devanados no debe exceder los valores mostrados en la tabla 6.

Una prueba a rotor bloqueado se efectúa trabajando las partes móviles si el aparato:

- tiene partes móviles susceptibles de ser trabadas;
- tiene motores con par a rotor bloqueado menor que el par a plena carga;
- está diseñado para ser controlado remota o automáticamente;
- es susceptible de funcionar de manera continua sin vigilancia.

Si un aparato tiene más de un motor, la prueba se hace a cada motor por separado.

La norma particular indica qué aparatos tienen partes en movimiento susceptibles de ser trabadas o si es posible que sean operados sin vigilancia.

Los aparatos que incorporan motores que tengan capacitores en el circuito de un devanado auxiliar se operan con el rotor bloqueado, con los capacitores en cortocircuito o en circuito abierto, uno a la vez, cualquiera que sea lo más desfavorable, a menos que el aparato no esté diseñado para usarse sin vigilancia y el motor esté provisto con un capacitor que cumpla con las normas de capacitores en vigor.

**TABLA 6.- Límites de temperatura**

| Tipo de aparato   | Límites de temperatura en K (°C) |           |           |           |           |
|---|----------------------------------|-----------|-----------|-----------|-----------|
|   | Clase A                          | Clase E   | Clase B   | Clase F   | Clase H   |
| Aparatos provistos con un control de tiempo y que no están diseñados para usarse sin vigilancia y aparatos para ser operados por 30 s | 473 (200)                        | 488 (215) | 498 (225) | 513 (240) | 533 (260) |
| Otros aparatos:   |                                  |           |           |           |           |
| Si están protegidos por impedancia  | 423 (150)                        | 438 (165) | 448 (175) | 463 (190) | 483 (210) |
| Si están protegidos por dispositivos de protección los cuales operan durante la primera hora, valor máximo                            |                                  |           |           |           |           |
| Después de la primera hora, valor máximo  | 473 (200)                        | 488 (215) | 498 (225) | 513 (240) | 533 (260) |
| Después de la primera hora, promedio aritmético   | 448 (175)                        | 463 (190) | 473 (200) | 488 (215) | 508 (235) |
|   | 423 (150)                        | 438 (165) | 448 (175) | 463 (190) | 483 (210) |

**6.2.34** Para la aplicación de la prueba indicada en el inciso 8.2.12.1, las partes en movimiento de aparatos operados por motor, deben, en la medida que sea compatible con su uso y funcionamiento, estar arregladas o encerradas de tal manera que proporcionen, en uso normal, una protección adecuada de las personas contra los accidentes.

Las cubiertas de protección, guardas y los dispositivos de seguridad similares, deben tener una resistencia mecánica adecuada.

No debe ser posible retirarlos sin la ayuda de una herramienta a menos que su remoción sea necesaria en uso normal.

Los desconectores térmicos de restablecimiento automático y relevadores de sobrecorriente no deben ser incorporados, si su cierre inesperado causa daño.

**6.2.35** Para la aplicación de la prueba indicada en el inciso 8.2.13.1, los aparatos deben ser construidos de tal manera que funcionen en todas las posiciones que se esperan en uso normal.

**6.2.36** Para la aplicación de las pruebas indicadas en los incisos 8.2.13.2 y 8.2.13.3, los aparatos que pueden ser ajustados a diferentes tensiones deben estar construidos de tal forma, que no sea probable que ocurra el cambio accidental del ajuste.

Los aparatos deben construirse de tal forma, que no sea probable que ocurra el cambio accidental del termostato u otro dispositivo de control, si esto puede resultar un peligro.

**6.2.37** Para la aplicación de la prueba indicada en el inciso 8.2.13.4, los aparatos deben construirse en tal forma que su aislamiento eléctrico no pueda ser afectado por agua que pueda condensarse sobre superficies frías, o por líquido que pueda fugarse de recipientes, mangueras, coples y similares que sean parte del aparato.

Más aún, el aislamiento eléctrico de aparatos clase II no debe ser afectado, aun cuando se rompa una manguera, falle un sello contra fuga, etc.

**6.2.38** Para la aplicación de la prueba indicada en el inciso 8.2.13.5, las manijas, perillas, agarraderas, palancas y similares, deben estar fijadas en forma confiable, de tal manera que no puedan aflojarse en uso normal, si esto resultara peligroso. Si las manijas, perillas y similares se usan para indicar la posición de interruptores o componentes similares, no debe ser posible fijarlos en forma equivocada si esto pudiera resultar un peligro.

**6.2.39** Para la aplicación de la prueba indicada en el inciso 8.2.13.6, las piezas separadoras diseñadas para evitar que las paredes del aparato se sobrecalienten, deben estar instaladas de tal manera que no sea posible removerlas desde el exterior del aparato por medio de un destornillador.

**6.2.40** Para la aplicación de la prueba indicada en el inciso 8.2.13.7, los aparatos clase 0, 0I y II, deben estar construidos de tal manera que al flexionarse por el calentamiento, los conductores calefactores no pueden energizar las partes metálicas accesibles.

**6.2.41** Para la aplicación de la prueba indicada en el inciso 8.2.13.8, para aparatos que tengan compartimentos a los cuales se tenga acceso sin la ayuda de una herramienta, y aquellos que deban ser limpiados en uso normal, las conexiones eléctricas deben ser arregladas de tal manera que sean sometidas a jalones durante el mantenimiento que realice el usuario.

**6.2.42** Si los aparatos clase 0I o I tienen partes metálicas accesibles que no estén conectadas a una terminal o contacto de tierra, y no estén separadas de partes vivas por una parte metálica intermedia que esté conectada a una terminal o contacto de tierra, tales partes deben cumplir con los requisitos especificados para aparatos clase II.

**6.2.43** Cuando un aparato clase 0, 0I, I y II tengan partes operando a tensiones de seguridad extra bajas, tales partes deben cumplir con los requisitos especificados para aparatos clase III.

### **6.3 Eliminación de clorofluorocarbonos (CFC's) para la protección ambiental**

Los acondicionadores de aire tipo cuarto que se comercialicen dentro del territorio de los Estados Unidos Mexicanos, no deben contener ni requerir en sus sistemas de enfriamiento, ninguno de los compuestos de clorofluorocarbonos CFC-11, CFC-12, CFC-115 o R-502, detectados como se indica en el inciso 8.3.1.

De existir residuos de CFC-11, CFC-12, CFC-115 o R-502, al cambio de nuevos compuestos en los procesos de producción en el sistema de carga en los aparatos a que se refiere esta Norma, se permite un límite máximo de 1% en peso de la muestra y se determina de acuerdo al inciso 8.3.2.

## 7. Muestreo

De acuerdo con el artículo 73 de la Ley Federal sobre Metrología y Normalización, las secretarías de Energía, Economía y de Medio Ambiente y Recursos Naturales; a través de la Comisión Nacional para el Ahorro de Energía, la Dirección General de Normas y el Instituto Nacional de Ecología, establecen el procedimiento de evaluación de la conformidad correspondiente a esta Norma.

## 8. Métodos de prueba

### 8.1 Eficiencia energética

El método de prueba tiene por objeto la determinación de la Relación de Eficiencia Energética (REE) de acondicionadores de aire tipo cuarto.

#### 8.1.1 Instrumentos de medición y equipo de prueba

La prueba de eficiencia energética se lleva a cabo en un calorímetro de cuarto, inciso 4.12, en donde los compartimentos deben tener dimensiones interiores mínimas de 2,7 m por lado y una distancia de la parte alta del aparato al techo de no menos de 1 m, para evitar restricciones de flujo de aire en los puntos de admisión y descarga del acondicionador sometido a prueba. El calorímetro puede ser tipo calibrado o ambiente balanceado, conforme con las especificaciones del Apéndice A.

El registro, descripción y exactitud de los instrumentos, así como las magnitudes que se miden en la prueba, se especifican en los apéndices C y D.

Las variaciones permisibles para las lecturas de las magnitudes de operación del calorímetro, realizadas durante la prueba, deben permanecer dentro de los límites establecidos en la tabla B del Apéndice D.

#### 8.1.2 Condiciones de prueba

Para efectuar la prueba, el aparato se instala dentro del calorímetro de cuarto en la pared divisoria, con todos sus accesorios funcionando y a la máxima capacidad de operación; asimismo, se sellan todos los huecos con material aislante térmico para evitar la transferencia de calor entre el lado interno y externo del calorímetro.

Las puertas de acceso en el calorímetro deben de cerrarse herméticamente, después de instalar y poner a funcionar el aparato y calorímetro.

La prueba se lleva a cabo a las condiciones especificadas en la tabla 7, las cuales deben mantenerse dentro de un intervalo de variación permisible por lo menos una hora antes de iniciar la prueba y durante la misma.

**TABLA 7.- Condiciones de prueba**

| Magnitud                     | Valor |
|------------------------------|-------|
| Temperatura del lado interno |       |
| bulbo seco *                 | 27°C  |
| bulbo húmedo                 | 19°C  |
| Temperatura del lado externo |       |
| bulbo seco *                 | 35°C  |
| bulbo húmedo                 | 24°C  |
| Tensión                      | **    |
| Frecuencia                   | 60 Hz |

**Notas:** Ver equivalencia de unidades inglesas en la tabla C del Apéndice F.

Las variaciones permisibles se establecen en la tabla B del Apéndice D.

\* Este valor aplica también para el medio circundante.

\*\* Para unidades con tensión dual debe usarse la tensión más baja durante la prueba.

Para unidades con tensión simple se puede usar una tensión de 115 V o 230 V durante la prueba.

### 8.1.3 Procedimiento

Se debe registrar de forma continua los valores de las temperaturas fijadas en la tabla 7, cuando se alcancen las condiciones establecidas se verifica que se mantengan dentro de las variaciones permisibles durante una hora; al cumplirse este requisito, se inicia la medición de las magnitudes que son aplicadas al cálculo del efecto neto de enfriamiento, al menos cada 10 minutos durante 1 hora.

Con los valores registrados cada vez, se calcula el efecto neto de enfriamiento de ambos lados del calorímetro conforme a los incisos 8.1.4 y 8.1.5; los cuales deben coincidir dentro de un 4%, utilizando la siguiente ecuación:

$$\left( \frac{\Phi_{ti} - \Phi_{te}}{\Phi_{ti}} \right) \times 100 \leq 4\%$$

en donde:

$\Phi_{ti}$  es el efecto neto total de enfriamiento en el lado interno, calculado en el inciso 8.1.4, en W.

$\Phi_{te}$  es el efecto neto total de enfriamiento en el lado externo, calculado en el inciso 8.1.5, en W.

La prueba no es válida si no se cumplen estas condiciones.

Se determina el promedio de los siete valores de cada magnitud, que son aplicados para calcular el efecto neto total de enfriamiento tanto en el lado interno como en el externo y la REE, conforme a los procedimientos establecidos en los incisos 8.1.4, 8.1.5 y 8.1.6.

### 8.1.4 Cálculo del efecto neto total de enfriamiento en el lado interno del calorímetro

Para el cálculo del efecto neto total de enfriamiento en el lado interno, se utiliza la siguiente ecuación:

$$\Phi_{ti} = \left[ \sum P_i + qm_i (h_{qm1} - h_{qm2}) + \Phi_{1p} + \Phi_{1r} \right] \times \left[ 1 + \frac{0,0024(101325 - p_{bl})}{1000} \right] \quad (1)$$

en donde:

$\Phi_{ti}$  es el efecto neto total de enfriamiento del lado interno, corregido en consideración de la altitud, a la cual se encuentra el laboratorio de pruebas, en W.

$\sum P_i$  es la suma de las potencias eléctricas de entrada a los diferentes aparatos que conforman el equipo de reacondicionamiento de aire del lado interno, en W.

$qm_i$  es el flujo de agua suministrada durante la prueba al lado interno para humidificación, en kg/s. En caso que no se suministre agua durante la prueba,  $qm_i$  es la cantidad de agua evaporada en el humidificador.

$h_{qm1}$  es la entalpía del agua que se suministra durante la prueba al lado interno para humidificación, en kJ/kg. Este valor se determina mediante la siguiente ecuación:

$$h_{qm1} = t_{qm1} C_{p_{qm1}}$$

en donde:

$t_{qm1}$  es la temperatura del agua suministrada durante la prueba. En caso de que no se suministre agua durante la prueba,  $t_{qm1}$  debe ser la temperatura del agua en el tanque del humidificador, en °C.

$C_{p_{qm1}}$  es el calor específico del agua correspondiente a  $t_{qm1}$  y 101 325 Pa de presión, en kJ/kg°C.

$h_{qm2}$  es la entalpía de la humedad del aire que se condensa en el acondicionador del lado interno en kJ/kg. Este valor se determina mediante la siguiente ecuación:

$$h_{qm2} = t_{bhs} C_{p_{qm2}}$$

en donde:

$t_{bhs}$  es la temperatura de bulbo húmedo del aire que está saliendo del acondicionador en el lado interno<sup>3</sup>, en °C.

$C_{p_{qm2}}$  es el calor específico del agua correspondiente a  $t_{bhs}$  y 101 325 Pa de presión, en kJ/kg°C.

$###_{1p}$  es el flujo de calor fugado del lado externo que ingresa al lado interno a través de la pared divisoria ya que la temperatura en el lado externo es mayor que la del lado interno, en W.  $###_{1p}$  se calcula haciendo uso de la ecuación (4) del Apéndice B.

$###_{1r}$  es el flujo de calor fugado del medio que circunda al lado interno, que ingresa a través de sus paredes, techos y pisos, excepto la pared divisoria, en caso que la temperatura en el lado interno sea menor que la del medio que circunda al mismo, en W.  $###_{1r}$  se calcula haciendo uso de la ecuación (5) del Apéndice B.

$\left[ 1 + \frac{0,0024(101325 - p_{bl})}{1000} \right]$  Es el factor de corrección por altitud en consideración del lugar en donde se realiza la prueba. Dicho factor se deriva del siguiente criterio: El valor de  $###_t$  debe ser incrementado a razón de 0,24% por cada 1 000 Pa de presión barométrica por debajo de 101 325 Pa que tenga la presión barométrica del lugar donde se realiza la prueba.

en donde:

$p_{bl}$  presión barométrica que tiene el lugar en donde se realiza la prueba, en Pa.

#### 8.1.5 Cálculo del efecto neto total de enfriamiento en el lado externo del calorímetro

Para el cálculo del efecto neto total de enfriamiento en el lado externo, se utiliza la siguiente ecuación:

$$\Phi_{te} = \left[ \Phi_c - \sum P_e - P + qm_i (h_{qm3} - h_{qm2}) + \Phi_{1p} + \Phi_{1o} \right] \times \left[ 1 + \frac{0,0024(101325 - p_{bl})}{1000} \right] \quad (2)$$

en donde:

$$###_c = qm_s (h_{qms2} - h_{qms1})$$

$###_{te}$  es el efecto neto total de enfriamiento en el lado externo, corregido en consideración de la altitud, a la cual se encuentre el laboratorio de pruebas, en W.

$###_c$  es el flujo de calor rechazado hacia el exterior por el serpentín de enfriamiento del equipo de reacondicionamiento de aire del lado externo, en W.

$qm_s$  es el flujo de agua de enfriamiento en el serpentín del lado externo, en kg/s.

$h_{qms1}$  es la entalpía del agua a la entrada del serpentín de enfriamiento del lado externo, en kJ/kg. Este valor se determina mediante la siguiente ecuación:

$$h_{qms1} = t_{qms1} C_{p_{qms1}}$$

en donde:

$t_{qms1}$  es la temperatura del agua a la entrada del serpentín de enfriamiento, en °C.

$C_{p_{qms1}}$  es el calor específico del agua correspondiente a  $t_{qms1}$  y 101 325 Pa de presión, en kJ/kg°C.

$h_{qms2}$  es la entalpía del agua a la salida del serpentín de enfriamiento del lado externo, en kJ/kg. Este valor se determina mediante la siguiente ecuación:

$$h_{qms2} = t_{qms2} C_{p_{qms2}}$$

en donde:

$t_{qms2}$  es la temperatura del agua a la salida del serpentín de enfriamiento, en °C.

<sup>3</sup> Debido a que el punto de medición de la temperatura del condensado es inaccesible, se utiliza como referencia el valor de  $t_{bhs}$ .

$C_{p_{qms2}}$  es el calor específico del agua en correspondiente a  $t_{qms2}$  y 101 325 Pa de presión, en kJ/kg°C.

**###P<sub>e</sub>** es la suma de las potencias eléctricas de entrada a los diferentes aparatos que conforman el equipo de acondicionamiento de aire del lado externo, así como también al igualador de presiones, en W.

P es la potencia eléctrica total de entrada al aparato sometido a prueba, en W.

$q_{m_i}$  es el flujo de agua suministrada durante la prueba al lado interno para humidificación; determinado en el inciso 8.1.4, en kg/s.

$h_{qm3}$  es la entalpía de la humedad del aire que condensa en el serpentín de enfriamiento del equipo de acondicionamiento de aire del lado externo, en kJ/kg. Este valor se determina mediante la siguiente ecuación:

$$h_{qm3} = t_{qm3} C_{p_{qm3}}$$

en donde:

$t_{qm3}$  es la temperatura del condensado en °C.

$C_{p_{qm3}}$  es el calor específico del agua correspondiente a  $t_{qm3}$  y 101 325 Pa de presión, en kJ/kg°C.

$h_{qm2}$  es la entalpía de la humedad del aire que condensa en el aparato del lado interno, calculado en el inciso 8.1.4, en kJ/kg.

**###<sub>1p</sub>** es el flujo de calor fugado, calculado en el inciso 8.1.4, conforme a la ecuación (4) del Apéndice B, en W.

**###<sub>1o</sub>** es el flujo de calor fugado del lado externo que se pierde a través del resto de paredes, techos y pisos, en caso de que la temperatura en el lado externo sea mayor que la del medio que circunda al mismo, **###<sub>1o</sub>** se calcula haciendo uso de la ecuación (6) del Apéndice B, en W.

$\left[ 1 + \frac{0,0024(101325 - p_{bl})}{1000} \right]$  es el factor de corrección por altitud en consideración del lugar donde se realiza la prueba, del inciso 8.1.4

### 8.1.6 Cálculo de la Relación de Eficiencia Energética (REE)

La Relación de Eficiencia Energética (REE) del aparato en prueba, se obtiene con la siguiente expresión:

$$REE = \frac{\Phi_{ti}}{P} \quad (3)$$

en donde:

**###<sub>ti</sub>** es el efecto neto total de enfriamiento determinado en el lado interno calculado en el inciso 8.1.4, en W.

P es el promedio de las siete mediciones de potencia eléctrica total de entrada al acondicionador de aire, tomadas durante la prueba, en W.

## 8.2 Seguridad al usuario

Los aparatos objeto de esta Norma deben cumplir con las siguientes pruebas de seguridad:

### 8.2.1 Tensión de prueba

El valor de la tensión de prueba debe ser 115 V ± 1 V para tensión nominal de 127 V ± 10% y 230 V ± 1V para tensión nominal de 220 V ± 10%, a una frecuencia de 60 Hz.

### 8.2.2 Instrumentos de medición y equipo de prueba

Para efectuar las pruebas de seguridad aplicables a estos aparatos es necesario contar con el siguiente equipo:

- Aguja de prueba
- Analizador de potencia

- Cámara de humedad (integra registro de temperatura y humedad)
- Cronómetro
- Dedo de prueba rígido
- Dedo de prueba articulado
- Dinamómetro
- Higrómetro
- Indicador de temperatura
- Medidor de corriente de fuga
- Meghómetro
- Multímetro
- Probador de rigidez dieléctrica

### **8.2.3 Protección contra choque eléctrico**

#### **8.2.3.1 Dedo y aguja de prueba**

El cumplimiento del inciso 6.2.14 se verifica por inspección, excepto como se especifica más adelante por el visible enrojecimiento de los elementos calefactores y las partes que soportan tales elementos, por una verificación con el dedo de prueba normalizado según figuras 1 y 2.

Como complemento, aberturas en aparatos clase II y aberturas en aparatos clase 0I y clase I diferentes de aquellas conectadas en partes metálicas a una terminal de tierra, y conexión a tierra y aquellas que den acceso a partes vivas, se prueban con la aguja de prueba mostrada en la figura 3. El dedo de prueba y la aguja de prueba se aplican sin fuerza apreciable en todas las posiciones posibles, excepto para aparatos que se usan normalmente sobre el piso y que tienen una masa mayor de 40 kg.

Los aparatos que se montan sobre la pared y los empotrados, se deben probar como los entrega el fabricante.

Los aparatos diseñados para ser ensamblados pero que se entregan desarmados, deben probarse después de ser ensamblados.

Para aparatos provistos con partes móviles tales como aquellos hechos para variar la distribución de calor o la tensión de bandas, son probados con el dispositivo ajustado en la posición más desfavorable dentro de su intervalo de ajuste.

Las aberturas de los aparatos son probadas con los dedos de prueba mostrados en las figuras 1 y 2, conforme al siguiente procedimiento:

Aplicar al dedo de prueba rígido, una fuerza de 20 N, si el dedo entra se repite la prueba con el dedo articulado y no debe tocar partes vivas o en movimiento.

Si el dedo rígido no entra, la fuerza aplicada se aumenta a 30 N. Si entonces la guarda es desplazada o la abertura es distorsionada de tal manera que el dedo mostrado en la figura 2 pueda ser insertado sin fuerza, la prueba con este último dedo es repetida. Se debe usar un indicador de contacto eléctrico.

No debe ser posible tocar con el dedo de prueba partes vivas desnudas o partes vivas protegidas por laca, porcelana, barnices, baños o compuestos sellantes, algodón, películas de óxido. Como complemento, no debe ser posible tocar partes vivas desnudas o partes metálicas con la aguja de prueba, cuando se prueban las aberturas como se indicó anteriormente, separadas de partes vivas por aislamiento básico solamente, con el dedo de prueba mostrado en la figura 1.

Para aquellos aparatos que no sean clase II, la prueba para partes vivas de todos los polos de elementos calefactores con visible enrojecimiento, los cuales pueden ser desconectados por la acción de un solo interruptor, y para partes que soportan tales elementos a condición de que sea obvio que desde la parte

exterior del aparato, sin remover cubiertas y similares que estas partes están en contacto con el elemento, se hace con el probador mostrando en la figura 4 en lugar del dedo de prueba, siendo aplicado dicho probador sin fuerza apreciable.

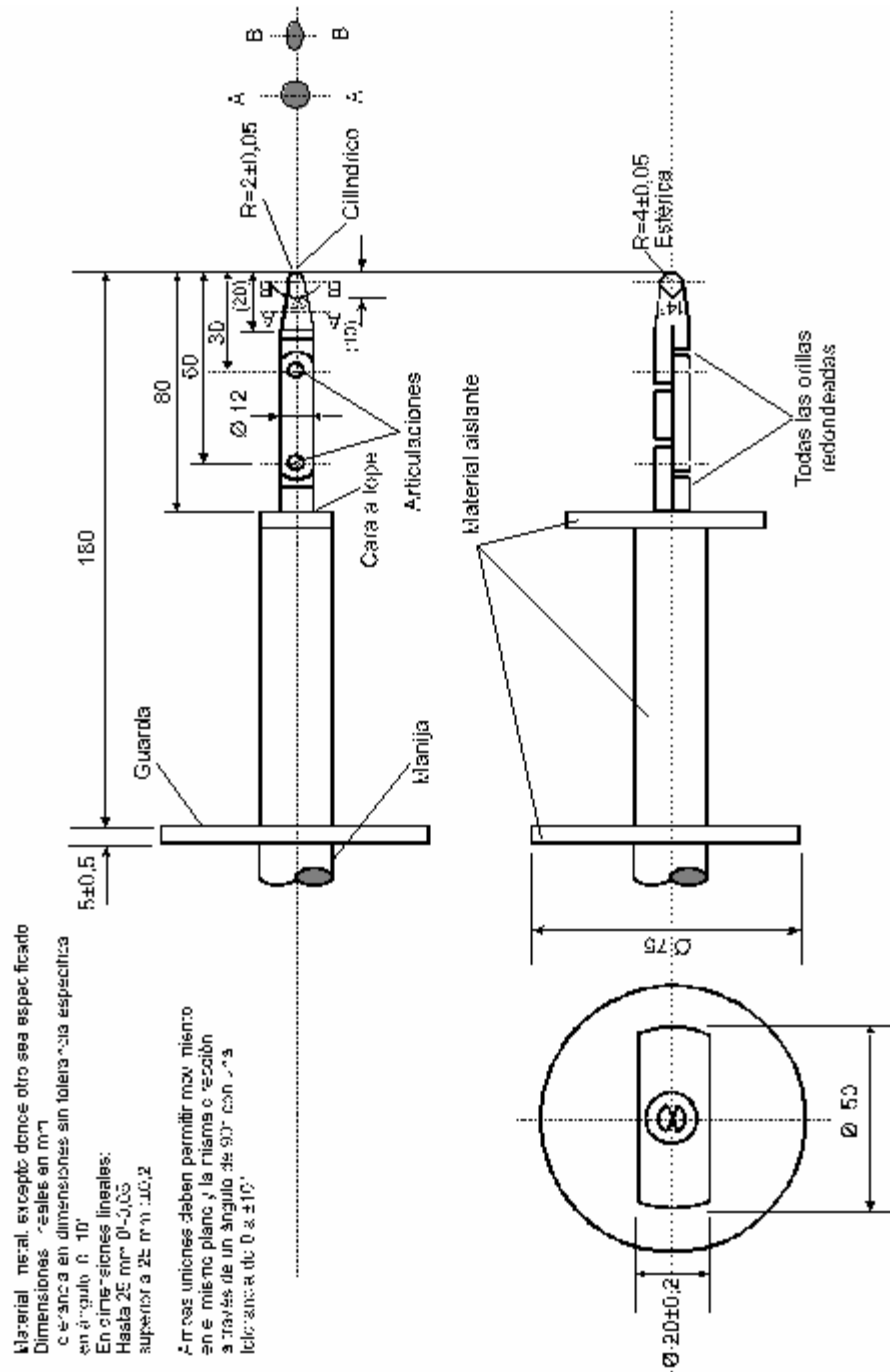
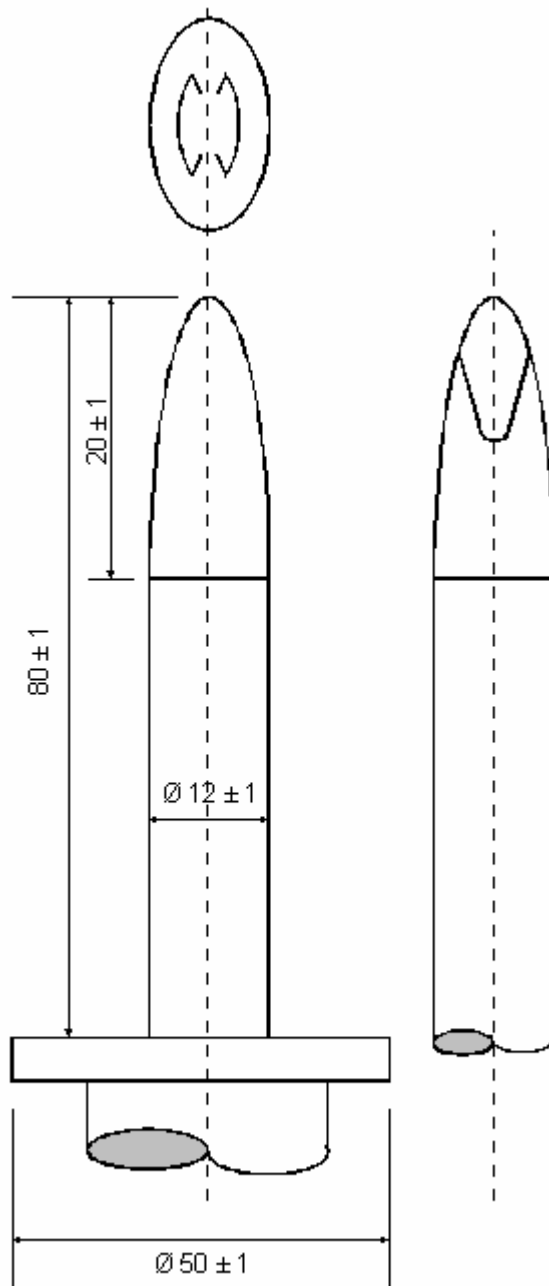


Figura 1. Dedo de prueba articulado

Ver imagen 24ab-01.bmp

Figura 1. Dedo de prueba articulado



**Figura 2. Dedo de prueba rígido**  
Dimensiones en mm

Ver imagen 24ab-02.bmp

**Figura 2. Dedo de prueba rígido**  
Dimensiones en mm

No debe ser posible tocar partes vivas con este probador.

El dedo de prueba articulado debe ser diseñado de tal forma, que las secciones unidas puedan ser giradas a través de un ángulo de 90°, con respecto a los ejes del dedo en la misma dirección únicamente.

Es recomendable utilizar una lámpara para la indicación del contacto y que la tensión no sea menor de 40 V.

El hecho de que los aparatos para montarse en la pared y los empotrados sean probados tal como se entregan, no implica que tales aparatos deban estar completamente cerrados; el aislamiento básico del

alambrado en aparatos diferentes a aquellos de clase II, pueden dar la protección requerida contra choque eléctrico, dando su adecuada protección o encerrándolos después de la instalación del aparato.

#### 8.2.3.2 Flechas de perillas y similares

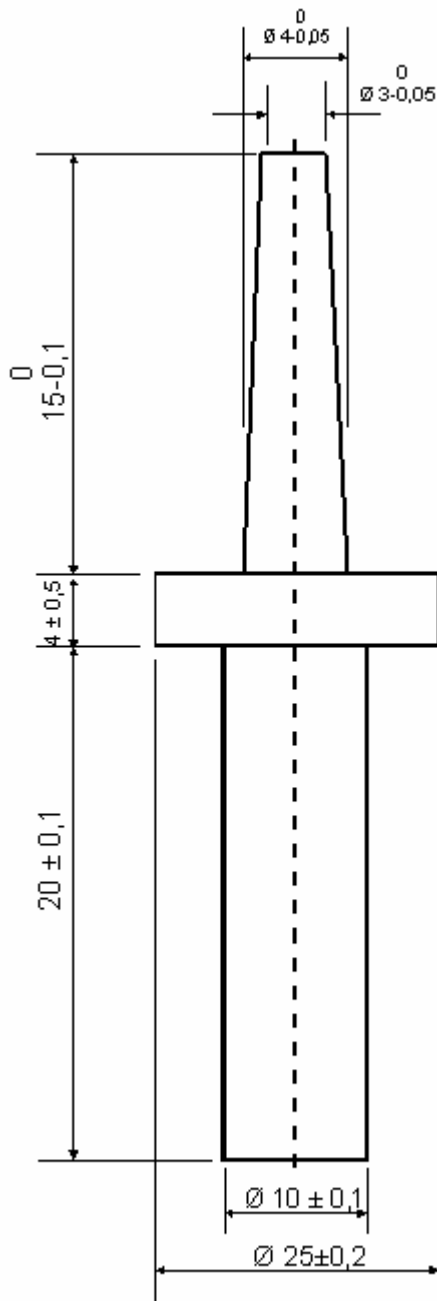
El cumplimiento del inciso 6.2.15 se verifica por inspección.

#### 8.2.3.3 Falla eventual de aislamiento

El cumplimiento del inciso 6.2.16 y 6.2.17 se verifica por inspección y si es necesario por las pruebas especificadas para aislamiento suplementario.

#### 8.2.3.4 Construcción de agarraderas

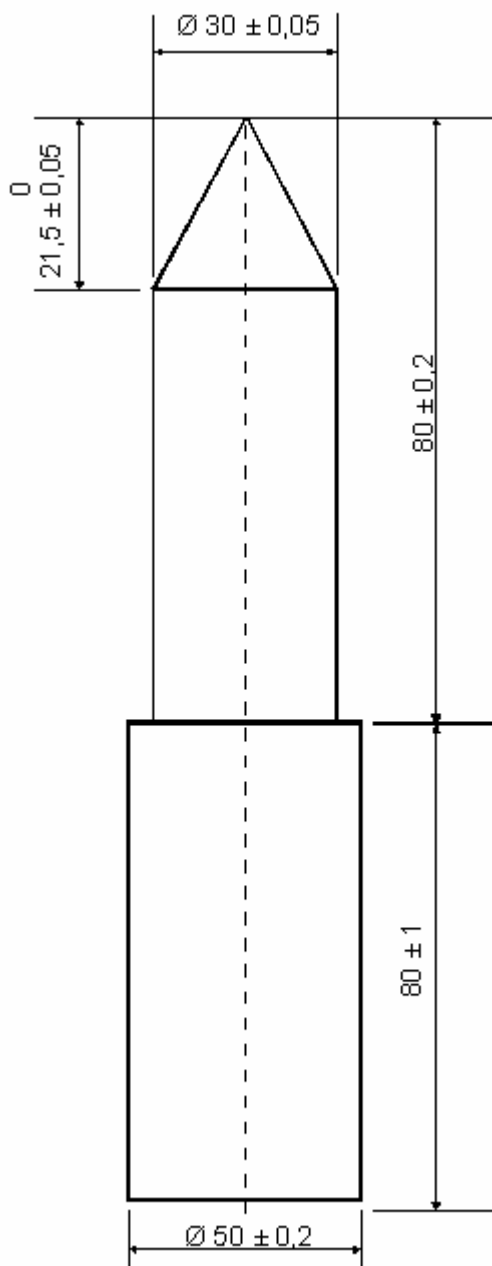
El cumplimiento del inciso 6.2.18 se verifica por inspección y una prueba manual.



**Figura 3. Aguja de prueba**  
Dimensiones en mm

Ver imagen 24ab-03.bmp

**Figura 3. Aguja de prueba**  
Dimensiones en mm



**Figura 4. Probeta de prueba**  
Dimensiones en mm

Ver imagen 24ab-04.bmp

**Figura 4. Probeta de prueba**  
Dimensiones en mm

#### 8.2.3.5 Riesgo de capacitores cargados

El cumplimiento del inciso 6.2.19 se verifica por medio de la siguiente prueba, la cual debe hacerse diez veces.

El aparato se opera a la tensión de prueba.

El interruptor del aparato, en caso de que exista, debe ser movido a la posición de apagado, y el aparato debe desconectarse de la fuente de alimentación por medio de una clavija.

Un segundo después de desconectado, la tensión entre las terminales de la clavija, debe ser medida con un instrumento que no afecte apreciablemente el valor de lo que se pretende medir.

La tensión medida no debe exceder de 34 V.

Los capacitores que tienen una capacitancia nominal que no excede de 0,1  $\mu\text{F}$ , no se consideran susceptibles de provocar un riesgo de choque eléctrico.

#### **8.2.4 Arranque de aparatos operados por motor**

##### **8.2.4.1 Arranque de motores**

El cumplimiento del inciso 6.2.20 se verifica mediante el arranque del aparato durante 3 veces, a una tensión igual a 0,85 veces la tensión de prueba; el aparato debe estar a la temperatura del cuarto en que se empezó la prueba.

El motor se arranca cada vez bajo las condiciones que ocurren al inicio de la operación normal o, para aparatos automáticos al inicio del ciclo normal de operación, permitiendo al motor llegar al reposo (velocidad cero) entre arranques sucesivos.

Para aparatos provistos con motores diferentes a los que tienen interruptores de arranque centrífugo, esta prueba se repite a una tensión igual a 1,06 veces la tensión de prueba.

En todos los casos, el aparato debe funcionar de tal forma que la seguridad no sea afectada.

##### **8.2.4.2 Corriente de arranque**

El cumplimiento del inciso 6.2.20 se verifica por la prueba siguiente:

El aparato se conecta en serie con un elemento fusible del tipo y capacidad correspondiente.

El aparato debe ser cargado de tal forma, que las condiciones para el arranque sean las más desfavorables encontradas en uso normal.

Los elementos calefactores incorporados en el aparato, son operados pero no son conectados a una fuente de alimentación separada.

El aparato es entonces arrancado durante 10 veces a una tensión de 0,9 veces la tensión de prueba y 10 veces a una tensión igual a 1,1 de la tensión de prueba. El intervalo entre los arranques de operación debe ser lo suficientemente largo para prevenir sobrecalentamiento indebido y no menor a 5 min.

Durante la prueba, el elemento fusible no debe fundirse, ni tampoco debe operar ningún protector de sobrecarga.

##### **8.2.4.3 Protectores de sobrecarga**

El cumplimiento del inciso 6.2.20 se verifica durante la prueba indicada en el inciso 8.2.4.2.

#### **8.2.5 Potencia de entrada**

##### **8.2.5.1 Desviaciones permitidas en potencia**

El cumplimiento del inciso 6.2.21 se verifica midiendo la potencia de entrada del aparato, o la del elemento calefactor retirable, operando a tensión de prueba y de acuerdo con las condiciones de descarga térmica adecuada y/o bajo carga normal, cuando la potencia se haya estabilizado. En el caso de que la carga del motor varíe a o a través de su ciclo de operación la potencia se debe medir por medio de un wattorímetro y es determinado como el valor medio de la potencia que ocurre dentro del periodo representativo.

Para aparatos operados con motor de la desviación negativa no se limita. Para aparatos y elementos calefactores removibles marcados con un intervalo de tensión nominal cuyos límites difieran más de 10% del valor medio del intervalo, la desviación permisible se aplica a ambos límites del intervalo.

##### **8.2.5.2 Corriente de entrada**

El cumplimiento del inciso 6.2.22 se verifica por medición de la corriente tomada por el aparato operado bajo carga normal; a tensión y frecuencia de prueba, los puntos de arranque se desprecian.

#### **8.2.6 Calentamiento**

**8.2.6.1 Incrementos de temperatura**

Los incrementos de temperatura diferentes a los de los devanados; se determinan por medio de termopares de alambre delgado, escogidos y colocados de tal forma que tengan un efecto mínimo sobre la temperatura de la parte que se prueba.

En la determinación de incrementos de temperatura de mangos, perillas, manijas y similares, la consideración es dada a todas las partes que se sujetan manualmente en uso normal y, si las partes son de material aislante, a partes que están en contacto con metal caliente.

**8.2.6.2 Condiciones de descarga térmica**

Primero se aplica la tensión nominal hasta que el elemento calefactor alcance su temperatura de operación. Enseguida, la tensión se incrementa rápidamente al valor necesario que dé la potencia requerida para la prueba correspondiente y la prueba se efectúa como se especifique, manteniendo este valor de tensión durante toda la prueba.

Los aparatos calefactores se operan a su calentamiento máximo, con todos los elementos calefactores en el circuito, siendo la tensión de alimentación tal que la potencia sea 1,15 veces el máximo de la potencia de entrada.

**8.2.6.3 Tensiones desfavorables en aparatos operados por motor**

Los aparatos operados por motor se operan bajo carga normal y a la tensión más desfavorable encontrada entre 0,94 veces la tensión de prueba y 1,06 veces la tensión de prueba.

**8.2.6.4 Tensiones desfavorables en aparatos combinados**

Para aparatos combinados, cuando los motores se operan a una tensión igual a 1,06 veces de la tensión de prueba, la potencia de los elementos calefactores es como se especifica en el inciso 8.2.6.2 cuando los motores se operan a una tensión igual a 0,94 veces de la tensión de prueba, la potencia de los elementos calefactores se reduce a 0,90 veces de la potencia nominal mínima.

Si es necesario hacer la prueba a una tensión intermedia, la potencia de los elementos calefactores se ajusta proporcionalmente.

**8.2.6.5 Tiempos nominales de operación**

El aparato es operado:

- Durante el tiempo de operación nominal de aparatos de corto tiempo de operación.
- En ciclos consecutivos de operación, hasta que las condiciones estáticas se establezcan; para aparatos de operación intermitente, los periodos de encendido y apagado deben ser los nominales.
- Hasta que las condiciones estáticas se establezcan para aparatos de operación continua.

**8.2.6.6 Elevación de temperatura permisible**

Para aparatos que no estén sujetos a la prueba indicada en el inciso 8.2.7, las mediciones especificadas en el inciso 8.2.8.1 se hacen al final de esta prueba.

El valor de la elevación de temperatura de un devanado de cobre se calcula por la fórmula siguiente:

$$T = \frac{R_2 - R_1}{R_1} (234,5 + t_1) - (t_2 - t_1)$$

Donde :

T es la elevación de temperatura.

R1 es el valor de la resistencia al inicio de la prueba.

R2 es el valor de la resistencia al finalizar la prueba.

t1 es la temperatura ambiente al inicio de la prueba.

t2 es la temperatura ambiente al finalizar la prueba.

Al comienzo de la prueba de los devanados deben estar a la temperatura ambiente.

Es recomendable que la resistencia del devanado al final de la prueba, se determine tomando mediciones de resistencia tan pronto como sea posible, después de apagar el interruptor, y luego a intervalos cortos de modo que pueda trazarse una curva resistencia-tiempo, para determinar el valor de la resistencia al momento de desconectar.

**8.2.7 Condiciones de operación bajo sobrecarga de aparatos con elementos calefactores.****8.2.7.1 Aparatos con elementos calefactores**

El cumplimiento es verificado por la prueba del inciso 8.2.7.2 y, si es aplicable, por la prueba del inciso 8.2.7.3.

Después de las pruebas los aparatos no deben mostrar daño dentro de lo establecido por esta Norma.

En particular, alambres calefactores, alambres internos y el ensamble general no deben mostrar deformaciones, salto de corriente.

**8.2.7.2 Preparación de la muestra y comprobación de límites de sobrecarga**

El aparato se somete a 15 ciclos, cada ciclo comprende una operación como se especifica en el inciso 8.2.6.5 de acuerdo a las condiciones de descarga térmica adecuadas, y un periodo de enfriamiento suficiente para que el aparato se enfríe hasta la temperatura ambiente aproximadamente.

Durante todo el periodo de operación, todos los elementos calefactores que pueden funcionar simultáneamente, son alimentados a una tensión tal que la potencia absorbida sea igual a:

- 1,33 veces la potencia de entrada, para aparatos cuya potencia nominal no exceda de 100 W.
- 1,27 veces la potencia de entrada, para aparatos que tengan una potencia nominal mayor de 100 W o 1,21 veces la potencia nominal más 12 W, cualquiera que sea mayor.
- Si un protector térmico de restablecimiento automático o manual opera durante la prueba, el cual es accesible para su restablecimiento sin la ayuda de una herramienta, el periodo de operación se considera terminado.

El aparato se deja enfriar y el protector es restablecido para el siguiente ciclo.

**8.2.7.3 Aparatos con interruptor de presión**

Los aparatos provistos con un interruptor de presión, se sujetan a una prueba adicional bajo las condiciones especificadas en el inciso 8.2.7.2, pero los periodos de operación y enfriamiento deben ser de 5 minutos aproximadamente y la corriente es interrumpida por los controles de presión de trabajo.

**8.2.8 Aislamiento eléctrico y corriente de fuga a la temperatura de operación****8.2.8.1 Condiciones generales**

El cumplimiento del inciso 6.2.26 se verifica por la prueba indicada en el inciso 8.2.8.2, y para aparatos calefactores, por la prueba adicional indicada en el inciso 8.2.8.2, siendo operado el aparato de acuerdo a condiciones adecuadas de descarga térmica y bajo carga normal por el tiempo especificado en el inciso 8.2.6.5.

**8.2.8.2 Corriente de fuga**

La corriente de fuga es medida entre cualquier polo de la fuente y:

- Partes accesibles de metal y laminillas con un área menor o igual a 20 x 10 cm en contacto con superficies accesibles de material aislante, conectado junto.
- Partes metálicas de aparatos de clase II, separadas de partes vivas por un aislamiento básico solamente.

El circuito de medición está en las figuras indicadas y como se indica a continuación:

- a) Para aparatos monofásicos cuya tensión nominal no exceda de 127 V, para aparatos trifásicos que son probados como monofásicos y para equipos calefactores de corriente directa solamente:
  - 1) Si es de clase II, figura 5 (diagrama para la medición de corriente de fuga a la temperatura de operación para equipos monofásicos clase II).
  - 2) Si es de otras clases, figura 6 (equipos monofásicos diferentes a clase II).
- b) Para aparatos monofásicos cuyas tensiones nominales sean mayores de 127 V y para aparatos trifásicos no adecuados para suministro monofásico:
  - 1) Si es de clase II, figura 7 (diagrama para la medición de la corriente de fuga a la temperatura de operación de equipos trifásicos clase II).

- 2) Si es de otras clases, figura 8 (diagrama para la medición de la corriente de fuga de la temperatura de operación de equipos trifásicos diferentes a clase II.

Aparatos monofásicos cuya tensión nominal es mayor de 127 V son conectados a dos de las fases conductoras, la fase conductora restante no se utiliza.

El circuito de medición es de una resistencia total de  $1\ 750\ \Omega \pm 250\ \Omega$ , y es conectado en derivación con un capacitor tal que la constante de tiempo del circuito sea de  $225\ \mu\text{s} \pm 15\ \mu\text{s}$ .

Para aparatos probados como monofásicos cuya tensión nominal no es mayor de 127 V, para aparatos trifásicos probados como monofásicos, la corriente de fuga se mide con el interruptor selector mostrado en las figuras 5 y 6 en cada una de las posiciones 1 y 2.

Para otros aparatos, la corriente de fuga se mide con los interruptores a, b y c cerrados como se muestra en las figuras 7 y 8; para aparatos trifásicos no adecuados para conectarse como monofásicos, las mediciones se repiten con cada uno de los interruptores a, b y c abiertos alternativamente, estando los otros dos interruptores cerrados; para aparatos monofásicos, las mediciones se repiten con uno de los interruptores abierto.

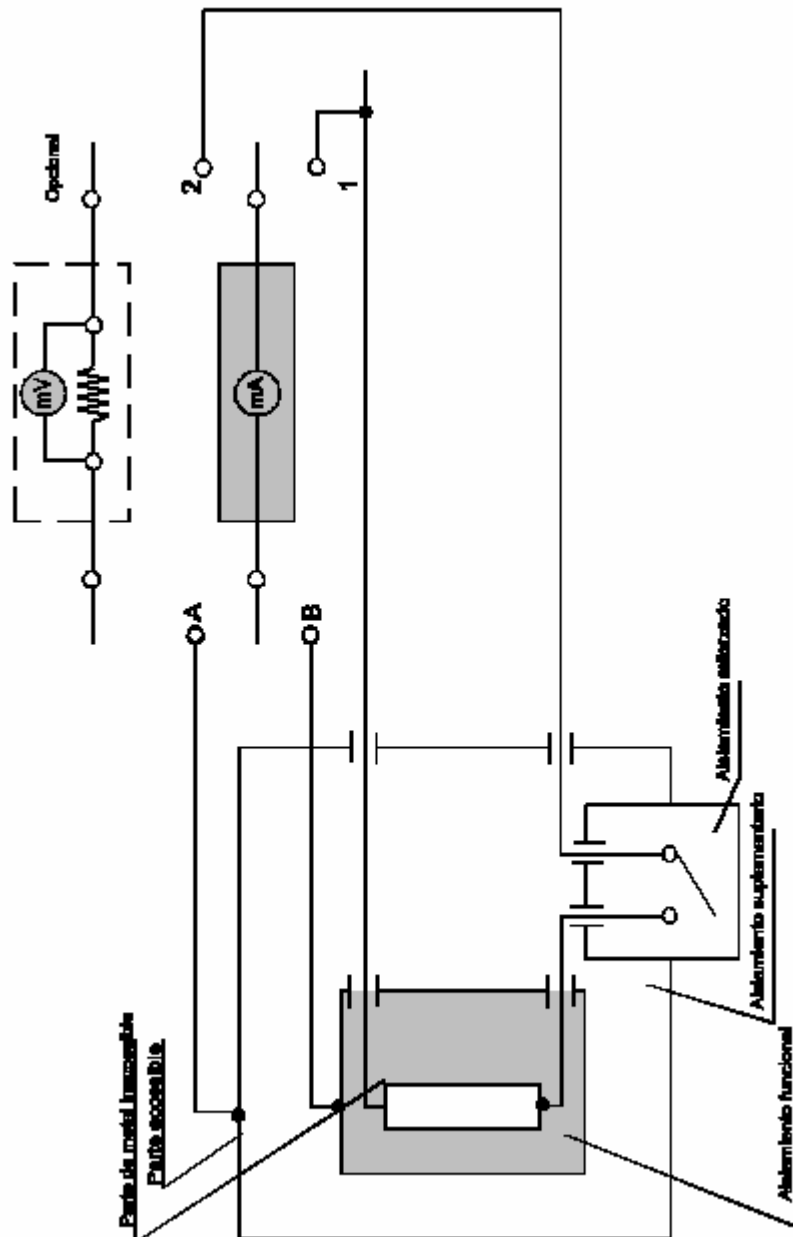


Figura 5. Diagrama para la medición de corriente de fuga a la temperatura de operación para equipos monofásicos Clase II

Ver imagen 24ab-05.bmp

Figura 5. Diagrama para la medición de corriente de fuga a la temperatura de operación para equipos monofásicos Clase II

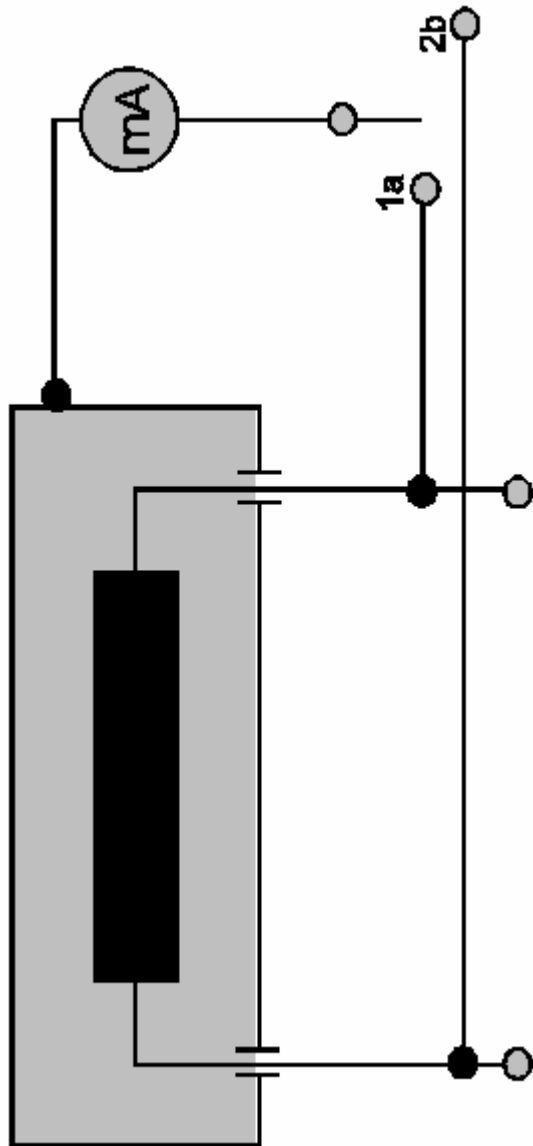


Figura 6. Equipos monofásicos diferentes a Clase II

Ver imagen 24ab-06.bmp

Figura 6. Equipos monofásicos diferentes a Clase II

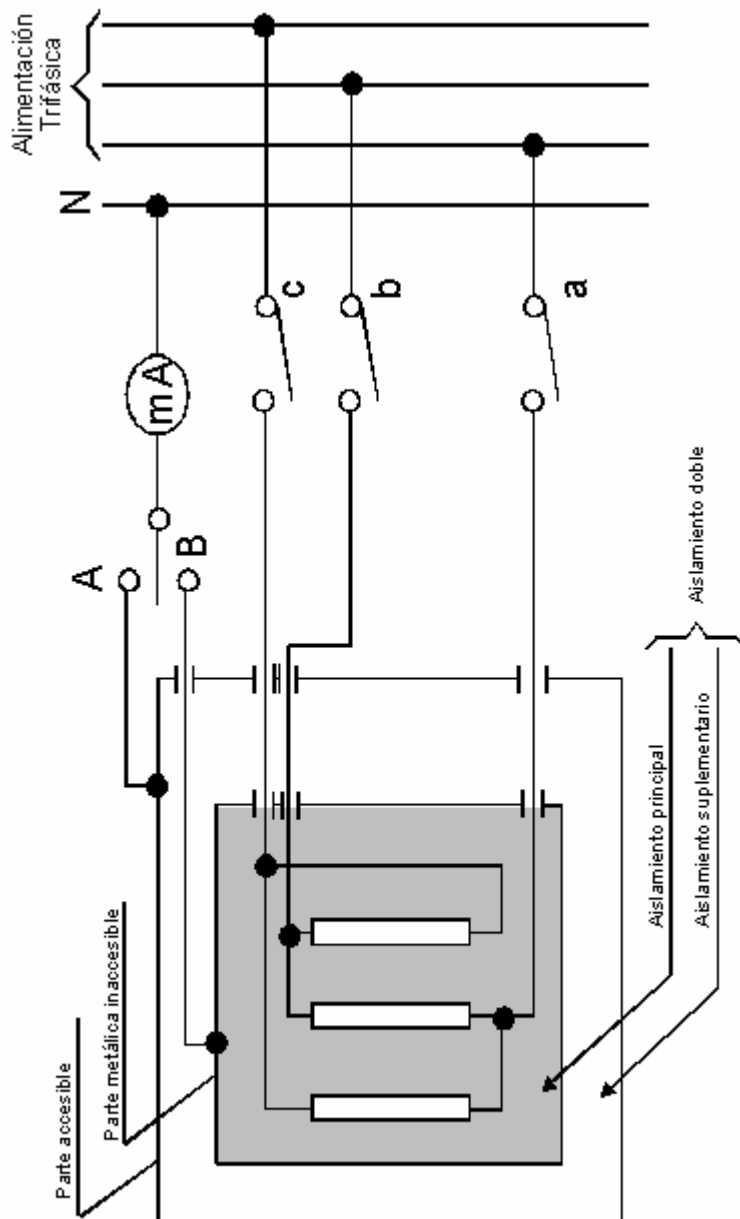


Figura 7. Diagrama para la medición de la corriente de fuga a la temperatura de operación de equipos trifásicos Clase II

Ver imagen 24ab-07.bmp

Figura 7. Diagrama para la medición de la corriente de fuga a la temperatura de operación de equipos trifásicos Clase II

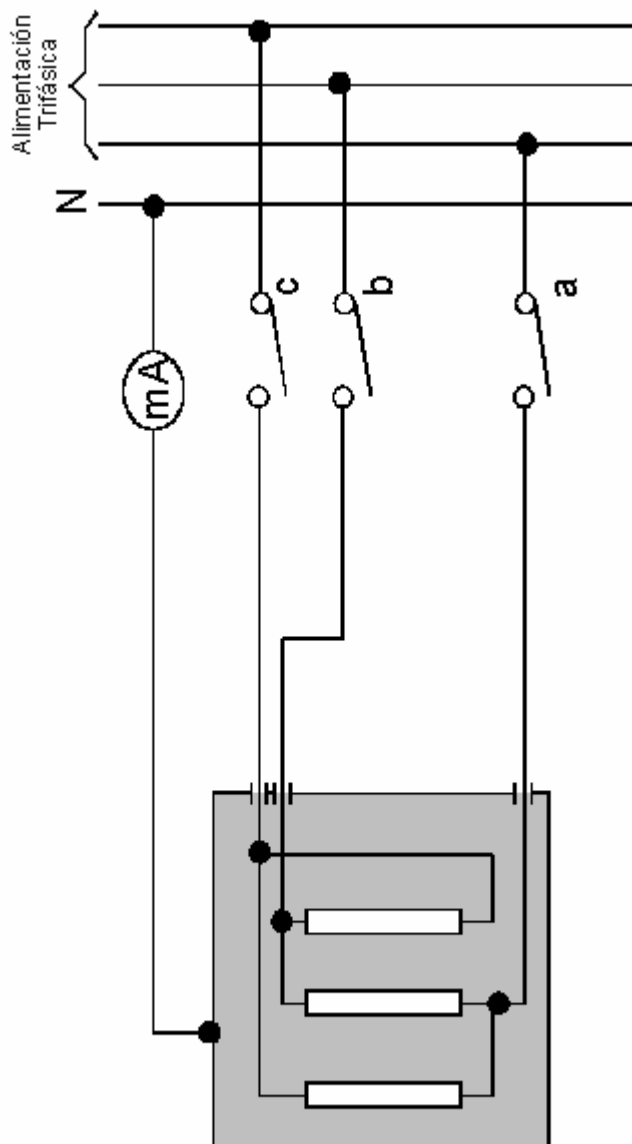


Figura 8. Diagrama para la medición de la corriente de fuga a la temperatura de operación de equipos trifásicos diferentes a Clase II

Ver imagen 24ab-08.bmp

**Figura 8. Diagrama para la medición de la corriente de fuga a la temperatura de operación de equipos trifásicos diferentes a Clase II**

Si los aparatos incorporan uno o más capacitores y están provistos con un interruptor unipolar, las mediciones son repetidas con el interruptor en la posición de apagado.

Para aparatos que incorporan elementos calefactores y motores, la corriente de fuga total puede estar dentro de los límites especificados para aparatos calefactores o para aparatos operados con motor, cualquiera que sea el mayor, pero los dos límites no deben sumarse.

- Detalles de un instrumento de medición de corriente de fuga aceptable está en la figura 1 del Apéndice G u otro equipo similar o mejor.
- Es recomendable que la tensión de alimentación del aparato sea a través de un transformador de aislamiento; de lo contrario debe aislarse de tierra.

- La laminilla de metal debe tener el área más grande posible sobre la superficie bajo prueba, sin exceder las dimensiones especificadas. Si su área es más pequeña que la superficie bajo prueba, se mueve de tal manera que pruebe todas las partes de la superficie la disipación de calor del aparato no debe afectarse por la laminilla de metal.
- La prueba con el interruptor en la posición de apagado se hace para verificar que los capacitores conectados entre un interruptor unipolar, no cause excesiva corriente de fuga.
- Si el aparato incorpora un control térmico el cual opera durante la prueba de calentamiento, la corriente de fuga es medida inmediatamente antes que el control abra el circuito.

### **8.2.9 Resistencia a la humedad**

#### **8.2.9.1 Cámara de humedad**

El cumplimiento del inciso 6.2.28 se verifica por el tratamiento de humedad descrito en este inciso.

El tratamiento de humedad se efectúa en una cámara de humedad que contenga aire con una humedad relativa de  $93 \pm 2\%$ . La temperatura de aire en todos los lugares donde pueda colocarse la muestra, debe mantenerse a  $30^{\circ}\text{C} \pm 2^{\circ}\text{C}$ .

Antes de que sea colocada la muestra en la cámara de humedad, se lleva a una temperatura entre  $t$  y  $t + 4\text{K}$  ( $4^{\circ}\text{C}$ ).

La muestra debe llevarse a la temperatura especificada dejándola a esa temperatura por lo menos 4 h antes del tratamiento de humedad.

La muestra se deja en la cámara durante 48 h.

Con el objeto de obtener las condiciones especificadas dentro del gabinete, es necesario asegurar una circulación constante del aire interno y, en general, usar un gabinete que esté térmicamente aislado.

Después de este tratamiento, el aparato no debe mostrar daño dentro del significado de esta Norma.

### **8.2.10 Resistencia de aislamiento, rigidez dieléctrica y corriente de fuga (en frío)**

#### **8.2.10.1 Resistencia de aislamiento**

La resistencia de aislamiento es medida con una tensión de corriente directa, aplicándose 500 V; la medición se hace 1 minuto después de haberse aplicado la tensión, siendo desconectados los elementos calefactores.

#### **8.2.10.2 Prueba de rigidez dieléctrica**

Inmediatamente después de la prueba del inciso 8.2.10.1 para aparatos operados por motor; los aislamientos se sujetan a la prueba de rigidez dieléctrica durante 1 minuto a una tensión de forma de onda senoidal, teniendo una frecuencia de 60 Hz.

La prueba no se debe hacer entre los contactos de microinterruptores, dispositivos de arranque para motores, relevadores, termostatos, interruptores térmicos y similares.

Inicialmente, no más que la mitad de la tensión prescrita es aplicada, entonces se eleva rápidamente al valor total.

Durante la prueba no deben ocurrir flameos, ni descargas disruptivas.

Se debe cuidar que la laminilla de metal esté colocada de tal manera que no ocurran flameos en las aristas del aislamiento.

Para aparatos clase II que incorporen tanto aislamientos reforzados y doble aislamiento, se debe tener cuidado que la tensión aplicada al aislamiento reforzado no afecte al aislamiento básico o al aislamiento suplementario.

En los casos donde el aislamiento básico y el aislamiento suplementario no pueden ser probados separadamente, el aislamiento se somete a las tensiones de prueba especificadas para aislamiento reforzado.

Para probar recubrimientos aislantes, la laminilla de metal debe presionarse contra el aislamiento por medio de un saco de arena que proporcione una presión de aproximadamente 5 kPa. La prueba se debe hacer en las partes donde es probable que el aislamiento esté débil, por ejemplo, donde hay puntas de metal agudas bajo el aislamiento.

Si es practicable, los forros del aislamiento se prueban aparte.

#### **8.2.10.3** Corriente de fuga

Esta prueba solamente aplica a aparatos con elemento calefactor y se realiza conforme al inciso 8.2.8.2.

La corriente de fuga se mide dentro de los 5 s después de la aplicación de la tensión de alimentación.

#### **8.2.11** Condiciones anormales de operación

##### **8.2.11.1** Condiciones generales

Para aparatos con elementos calefactores el cumplimiento se verifica como sigue:

Para aparatos provistos con un control que limita la temperatura durante la prueba del inciso 8.2.6, y que están diseñados para empotrarse o para usarse sin vigilancia, o que tienen un capacitor no protegido por un fusible o similar, conectado en paralelo con los contactos del termostato, por medio de la prueba indicada en el inciso 8.2.11.2 y si es necesario, por la prueba indicada en el inciso 8.2.11.3 seguida de la prueba del inciso 8.2.11.4.

Para aparatos de operación por corto tiempo, por la prueba del inciso 8.2.11.2 y, si es necesario, por la prueba del inciso 8.2.11.3 seguida de la prueba del inciso 8.2.11.5.

Para otros aparatos, por medio de la prueba del inciso 8.2.11.2 y, si es necesario, por la prueba del inciso 8.2.11.3.

Para aparatos clase II, la prueba del inciso 8.2.11.4 se hace a todos los aparatos provistos con un control que limite la temperatura durante la prueba del inciso 8.2.6.

Si durante cualquiera de las pruebas opera un desconector térmico sin restablecimiento automático, un elemento calefactor se abre, o si la corriente se interrumpe de cualquier otra forma antes de que se obtengan las condiciones estables, el periodo de calentamiento se considera terminado; pero si la interrupción se debe a la ruptura de un elemento calefactor o de una parte intencionalmente débil, la prueba correspondiente se repite en una segunda muestra.

La ruptura de un elemento calefactor o de una parte intencionalmente débil en la segunda muestra no constituye un motivo de rechazo.

Una parte intencionalmente débil es una parte diseñada para fallar bajo condiciones de operación anormal, para prevenir que suceda una condición que sea peligrosa dentro del significado de esta Norma. Tal parte puede ser un componente reemplazable, tal como una resistencia, un capacitor o un fusible térmico, o una parte de un componente para ser reemplazado, tal como un interruptor térmico inaccesible no renovable incorporado en un motor.

Para aparatos combinados, se efectúan todas las pruebas, si es necesario, obteniendo las condiciones más severas; el motor y la parte calefactor se operan simultáneamente, a la tensión y potencia prescrita, respectivamente.

Los fusibles, desconectores térmicos, relevadores de sobrecorriente o similar incorporados en el aparato, pueden ser usados para proporcionar la protección necesaria.

Si más de una de las pruebas es aplicable al mismo aparato, las pruebas se hacen sucesivamente.

##### **8.2.11.2** Prueba de calentamiento sin descarga térmica adecuada

Los aparatos con elementos calefactores se prueban bajo las condiciones especificadas en el inciso 8.2.6, pero sin descarga térmica adecuada, con una tensión de alimentación tal que la potencia sea 0,85 veces la potencia nominal de alimentación.

Si opera un desconectador térmico sin restablecimiento automático, o si la corriente se interrumpe de cualquier otra forma antes de que se obtengan las condiciones estables, el periodo de operación se considera terminado y no se efectúa la prueba del inciso 8.2.11.3.

Si no ocurre interrupción de corriente, el interruptor del aparato se lleva a la posición de apagado tan pronto como se hayan obtenido las condiciones estables y se deja enfriar aproximadamente a la temperatura ambiente. Enseguida el aparato se somete a la prueba indicada en el inciso 8.2.11.3.

Para aparatos de operación por corto tiempo, la duración de la prueba es igual al tiempo nominal de operación.

#### **8.2.11.3 Prueba de calentamiento sin descarga térmica adecuada con variación de tensión**

La prueba del inciso 8.2.11.2 se repite, pero con una tensión de alimentación tal que la potencia sea de 1,24 veces la potencia nominal de alimentación.

En caso de duda, se efectúa a una prueba con la tensión de alimentación más desfavorable entre los límites especificados en los incisos 8.2.11.2 y 8.2.11.3.

**8.2.11.4 Prueba de calentamiento con descarga térmica adecuada y controles de temperatura en cortocircuito.**

La prueba del inciso 8.2.11.3 se repite con el aparato operado de acuerdo con las condiciones de descarga térmica adecuada, y con cualquier control que limite la temperatura durante la prueba de calentamiento (véase inciso 8.2.6) en cortocircuito.

Si el aparato está provisto con más de un control, éstos se conectan en cortocircuito sucesivamente.

#### **8.2.11.5 Prueba de calentamiento con descarga térmica adecuada**

La prueba del inciso 8.2.11.3 se repite, pero con el aparato operado de acuerdo con las condiciones de descarga térmica adecuada hasta obtener condiciones estables, sin tener en cuenta el tiempo nominal de operación.

Para esta prueba no se conectan en cortocircuitos los controles.

#### **8.2.11.6 Límites de temperatura en aparatos operados por motor**

Esta prueba se hace con el rotor bloqueado porque ciertos motores con capacitores pueden o no arrancar, por lo que se podrían obtener resultados variables.

Para cada una de las pruebas, el aparato, arrancado en frío, se opera a la tensión de prueba tanto como sea necesario para alcanzar condiciones estables u opere el protector.

### **8.2.12 Estabilidad y riesgo de lesiones por operación mecánica**

#### **8.2.12.1 Prueba de riesgos mecánicos**

El cumplimiento 6.2.34 se verifica por inspección y por una prueba con un dedo de prueba rígido similar al mostrado en la figura 1, pero que tenga una placa tope con un diámetro de 50 mm, en vez de la placa no circular prescrita.

No debe ser posible tocar partes peligrosas en movimiento con este dedo.

### **8.2.13 Construcción**

#### **8.2.13.1 Posiciones de uso normal**

El cumplimiento del inciso 6.2.35 se efectúa verificando que el aparato funcione correctamente en todas las posiciones que difieren de la posición normal de uso en un ángulo que no exceda 5°.

#### **8.2.13.2 Ajuste de tensiones**

El cumplimiento del inciso 6.2.36 se verifica por inspección.

#### **8.2.13.3** Ajuste del termostato

El cumplimiento del inciso 6.2.36 se verifica por prueba manual.

#### **8.2.13.4** Aislamiento eléctrico adecuado

El cumplimiento del inciso 6.2.37 se verifica por inspección.

#### **8.2.13.5** Prueba de fuerza axial en manijas, perillas y similares

El cumplimiento del inciso 6.2.38 se verifica por inspección, por prueba manual y tratando de quitar la manija, perilla, agarradera o palanca, aplicando una fuerza axial durante 1 min.

Si la forma de estas partes es tal que en uso normal no es probable que se aplique una fuerza axial, la fuerza es:

- 15 N para miembros de operación de componentes eléctricos.
- 20 N en otros casos.

Si la forma es tal que es probable que se aplique una fuerza axial, la fuerza es:

- 30 N para miembros de operación de componentes eléctricos.
- 50 N en otros casos.

Los compuestos selladores y similares, diferentes a las resinas autoendurecibles, no se consideran adecuadas para prevenir aflojamientos.

#### **8.2.13.6** Piezas protectoras contra sobrecalentamiento

El cumplimiento del inciso 6.2.39 se verifica por inspección y por prueba manual.

#### **8.2.13.7** Flexión de elementos calefactores.

El cumplimiento del inciso 6.2.40 se verifica por inspección.

Este requisito puede cumplirse, por ejemplo, proporcionando un aislamiento suplementario, una cubierta o un armazón que evite en forma efectiva la flexión de los conductores calefactores.

#### **8.2.13.8** Instalación adecuada de conexiones eléctricas

El cumplimiento del inciso 6.2.41 se verifica por inspección y prueba manual.

### **8.3** Eliminación de clorofluorocarbonos (CFC's) para la protección ambiental

El método de prueba utilizado debe ser el de detección de los gases no permisibles (CFC's) de acuerdo a lo indicado en 8.3.1 y en caso de detectar la presencia de alguno de los gases, se debe cuantificar éste por el método de cromatografía de gases, de acuerdo a lo indicado en 8.3.2.

#### **8.3.1** Método de prueba para detectar clorofluorocarbonos (CFC's)

##### **8.3.1.1** Equipo

- Cualquier equipo capaz de detectar entre 100 y 300 ppm de clorofluorocarbonos (CFC's)
- Inyector para columna capilar
- Balanza analítica con un rango de 0,01-200 g
- Contenedor para gases a presión (bulbo)
- Válvula de aguja
- Frasco de vidrio con tapa hermética
- Navaja tipo bisturí
- Microjeringas
- Guantes de cirujano
- Jeringa para gases con válvula de seguridad de 1,0 ml de capacidad
- Válvula de vacío

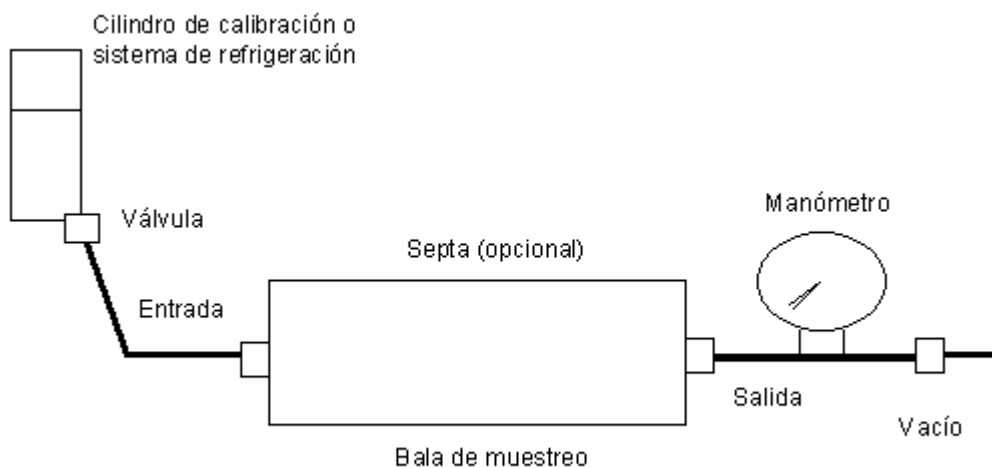
- Bala de muestreo
- Matraz de 100 ml
- Viales de 40 ml de capacidad con tapa de rosca y septa de cinta antiadherente

### 8.3.1.2 Obtención de las muestras

#### 8.3.1.2.1 Refrigerante

Antes de realizar cualquier colección se debe contar con un sistema para la toma de muestras adecuado (ver figura 10), constituido por un bulbo inerte a la muestra, una válvula de aguja y los conectores adecuados para realizar la toma. Este sistema de muestreo debe garantizar su limpieza mediante una confirmación con el detector de gases no permisibles, para evitar cualquier contaminación cruzada de la muestra por el envase. Previamente el sistema debe estar al vacío, con la presión negativa necesaria para obtener una muestra representativa del refrigerante y suficiente para realizar el análisis.

Mediante una válvula de aguja se perfora cuidadosamente el sistema de tubos refrigerantes, la inserción se debe realizar evitando cualquier condensación de aceite lubricante del sistema y contaminación de la muestra por pinturas o presencia de alguna sustancia ajena en la válvula, acto seguido se captura una muestra suficiente del refrigerante (en fase gaseosa) en la bala de muestreo, para realizar satisfactoriamente la detección de gases no permisibles. Siempre que se efectúe una colecta, se debe contar con una careta de protección y guantes, para protegerse de posibles proyecciones al trabajarse con presiones arriba de la atmosférica.



**Figura 10**

Ver imagen 24ab-09.bmp

**Figura 10**

### 8.3.1.3 Procedimiento

**8.3.1.3.1** El detector de gases no permisibles debe calibrarse y operarse de acuerdo a los procedimientos establecidos por el fabricante en sus manuales de operación.

**8.3.1.3.2** Se debe detectar y evitar las posibles interferencias y fuentes de contaminación del método, como:

- De matriz, cuando son coextraídas de la muestra o por elevadas concentraciones de los compuestos medidos que rebasen los valores del rango de trabajo.
- Instrumentales, por contaminación del sistema o elevadas señales de ruido por niveles altos de aire y humedad.

- Fuentes de contaminación, durante el muestreo, transporte y almacenamiento. Se debe analizar un blanco de reactivos para verificar la desaparición de la posible contaminación.
- Presencia de disolventes en el área de trabajo y material sucio empleado en el análisis.

**8.3.1.3.3** De la muestra de refrigerante tomada en la bala de muestreo, se inyecta al detector de gases no permisibles una cantidad suficiente del gas. Para el caso del refrigerante es necesario inyectar tres veces de la muestra.

**8.3.1.3.4** Por último compare los datos obtenidos con los criterios de aceptación.

### **8.3.2** Método de prueba para determinar el límite máximo de clorofluorocarbonos (CFC's)

El método de prueba utilizado para comprobar el límite máximo de 1%, es el de cromatografía de gases con detector de espectrometría de masas, en un rango de trabajo de 0,2 a 10% peso vs. peso (P/P) la muestra en la que se realice la prueba se establece en el capítulo 7 y se debe efectuar, conforme a lo siguiente:

#### **8.3.2.1** Equipo

- Cromatógrafo de gases con sistema de procesamiento de datos, con el siguiente equipo adicional:
- Inyector para columna capilar
- Detector de espectrometría de masas
- Balanza analítica con un rango de 0,01-200 g.

#### **8.3.2.2.** Equipo adicional vario

- Contenedor para gases a presión (bulbo)
- Válvula de aguja
- Frascos de vidrio con tapa hermética
- Navaja tipo bisturí
- Microjeringas
- Guantes de cirujano
- Jeringa para gases con válvula de seguridad de 1 ml de capacidad
- Inserto de vidrio para split/splitless
- Septas
- Columna cromatográfica Crosslinked 5% fenilmetilsiloxano de 30 m X 0,25 mm de diámetro Interno y 1,0 micras de espesor de película o similar
- Bolsa de fluoruro de polivinil
- Bala de muestreo
- Matraz de 100 ml
- Viales de 40 ml de capacidad con tapa de rosca y septa de cinta antiadherente

#### **8.3.2.3** Reactivos y materiales

- Gas de arrastre Helio grado cromatográfico
- Estándar patrón de cada uno de los clorofluorocarbonos (CFC-11, CFC12 y CFC-115)
- Agua reactivo libre de compuestos orgánicos volátiles
- Metanol grado plaguicida o equivalente

#### **8.3.2.4** Obtención de las muestras

##### **8.3.2.4.1** Refrigerante

Antes de realizar cualquier colección se debe contar con un sistema de muestreo adecuado (ver figura 10), constituido por un bulbo inerte a la muestra, una válvula de aguja y los conectores adecuados para realizar la

toma. Este sistema de muestreo debe garantizar su limpieza mediante una confirmación cromatográfica, para evitar cualquier contaminación cruzada de la muestra por el envase. Previamente el sistema debe estar al vacío, con la presión negativa necesaria para obtener una muestra representativa del refrigerante y suficiente para realizar el análisis.

Mediante una válvula de aguja se perfora cuidadosamente el sistema de tubos refrigerantes, la inserción se debe realizar evitando cualquier condensación de aceite lubricante del sistema y contaminación de la muestra por pinturas o presencia de alguna sustancia ajena en la válvula. Acto seguido se captura una muestra suficiente del refrigerante (en fase gaseosa) en la bala de muestreo, para realizar satisfactoriamente el análisis cromatográfico. Siempre que se efectúe una colecta, se debe contar con una careta de protección y guantes, para protegerse de posibles proyecciones al trabajarse con presiones arriba de la atmosférica.

#### 8.3.2.5 Procedimiento

**8.3.2.5.1** Como medida de aseguramiento de calidad, antes de realizar el análisis se debe verificar el ajuste del sistema de cromatografía de gases con detector de espectrometría de masas, según las especificaciones del fabricante.

**8.3.2.5.2** Se debe detectar las posibles interferencias y fuentes de contaminación del método, como:

- De matriz, cuando son coextraídas de la muestra o por elevadas concentraciones de los compuestos medidos que rebasen los valores del rango de trabajo.
- Instrumentales, por contaminación del sistema cromatográfico o elevadas señales de ruido por niveles altos de aire y humedad.
- Fuentes de contaminación, durante el muestreo, transporte y almacenamiento. Se debe analizar un blanco de reactivos para verificar la desaparición de la posible contaminación.
- Presencia de disolventes en el área de trabajo y material sucio empleado en el análisis.

**8.3.2.5.3** Una vez verificados los puntos anteriores, colocar el equipo (cromatógrafo de gases con detector selectivo de masas), con las condiciones instrumentales siguientes.

|                                    |               |
|------------------------------------|---------------|
| Energía de electrón                | 70 volts      |
| Rango de masas                     | 45-250 uma    |
| Temperatura inicial                | 35°C          |
| Tiempo inicial                     | 2,5 min.      |
| Programa 1                         | 8°C/min.      |
| Temperatura final 1                | 100°C         |
| Programa 2                         | 20°C/min      |
| Temperatura final 2                | 200°C         |
| Tiempo final 2                     | 3 min         |
| Tiempo de scan                     | 5-7 scans/seg |
| Temperatura del Inyector           | 250°C         |
| Temperatura línea de transferencia | 280°C         |
| Velocidad lineal He                | 35 cm/seg     |

**8.3.2.5.4** Los clorofluorocarbonos restringidos deben ser localizados en el espectro de masas, según la tabla siguiente:

| Parámetro            | No. CAS | Peso molecular | Ion primario | Iones secundarios |
|----------------------|---------|----------------|--------------|-------------------|
| Triclorofluorometano | 75-69-4 | 135,904        | 101          | 103-105           |

|                       |         |         |    |           |
|-----------------------|---------|---------|----|-----------|
| Diclorodifluorometano | 75-71-8 | 119,934 | 85 | 87-50-101 |
| Pentafluorocloroetano | 76-15-3 | 153,960 | 85 | 69-87-119 |

**8.3.2.5.5** Preparar la curva de calibración, con estándares de los compuestos de interés en las unidades de masa para seis puntos de la curva alrededor del 1% P/P. Posteriormente analizar cada punto por separado en las condiciones mencionadas en los puntos 8.3.2.5.3 y 8.3.2.5.4, graficando la curva de área contra masa.

**8.3.2.5.6** Las muestras de refrigerantes deben ser preparadas de la siguiente forma:

- Del contenedor de gases a presión (bulbo), tome en la bolsa de fluoruro de polivinil un volumen de muestra (evitar un llenado completo de la bolsa), lo anterior es con el fin de obtener la muestra a presión atmosférica.
- De la bolsa de fluoruro de polivinil tome 1 ml de muestra con la jeringa de gases con válvula de seguridad e inyectar a un vial de 40 ml, el cual debe contener dos o tres perlas de ebullición, posteriormente agite y tome 1 ml de muestra del vial e inyecte al cromatógrafo de gases, analizar bajo las condiciones mencionadas en el punto 8.3.2.5.5. La dilución se lleva a cabo para que la concentración se encuentre dentro del rango de la curva de calibración.
- Para el caso de las muestras de refrigerante es necesario inyectar la muestra por triplicado y obtener un valor promedio debido a las variables que el análisis representa.
- Los valores obtenidos son corregidos a cero por ciento de aire contenido en la muestra. (Se tiene que medir el aire presente en la muestra).

Si fuera necesario, para el punto 8.3.2.5.6 tome menor cantidad de muestra en caso de rebasar el rango de curva.

**8.3.2.5.8** La concentración reportada en la muestra se desarrolla mediante los siguientes cálculos:

- Refrigerante

$$\% \left( \frac{p}{p} \right) = \frac{Y \times F}{d} \times 10000$$

Donde: Y = Resultado obtenido de la curva (ng)

F = factor de dilución

d = densidad de la muestra

**8.3.2.5.9** El Control de calidad del método debe cumplir:

- Rango de trabajo.  
Preparar una curva de calibración para los analitos de interés como se indica en el punto 8.3.2.5.5. Posteriormente, analizar cada punto de la curva, considerando que el análisis debe llevarse a cabo por un mismo analista bajo las mismas condiciones de operación.  
La curva para cada analito debe tener una pendiente cercana a 1, una ordenada al origen cercana a cero, el coeficiente de correlación debe ser mayor a 0,997.
- Exactitud inicial.  
Para la obtención de la exactitud inicial es necesario efectuar un mínimo de 6 réplicas (6 muestras conteniendo los mismos analitos y la misma concentración). Una vez analizadas, obtenga el resultado para cada parámetro de las muestras analizadas de la curva de calibración.  
Calcule el por ciento de recuperación para cada analito con respecto a la concentración adicionada (exactitud), y obtener el porcentaje de recuperación promedio para cada parámetro (exactitud inicial). Por último compare los datos obtenidos con los criterios de aceptación.
- Precisión inicial.

La precisión inicial se obtiene de las mismas 6 muestras analizadas para exactitud. Se debe tomar los datos por pares para obtener el promedio de las precisiones resultantes; es decir, se toman dos datos de un parámetro y los otros dos datos del mismo, los cálculos son los siguientes:

$$\text{Precisión (\%)} = \left( \frac{A - B}{\frac{A + B}{2}} \right)$$

Donde: A = Porcentaje de recuperación de muestra 1 del analito

B = Porcentaje de recuperación de muestra 2 del analito

Por último comparar los datos obtenidos con los criterios de aceptación.

- Límite práctico de cuantificación.

El límite práctico de cuantificación debe ser el punto más bajo de la curva de calibración

- Criterios de aceptación.

| Parámetro                       | Criterios de exactitud inicial (%) | Criterios de precisión inicial L.S.C. (%) |
|---------------------------------|------------------------------------|---|
| Triclorofluorometano (CFC-11)   | 88,66-123,88                       | 28,34                                     |
| Diclorodifluorometano (CFC-12)  | 66,93-109,65                       | 14,88                                     |
| Pentafluorocloroetano (CFC-115) | 89,69-110,33                       | 9,20                                      |

Notas:

1) (%) = Por ciento

2) Los criterios de exactitud fueron calculados con base en la desviación estándar

3) L.S.C. = Límite superior de control

## 9. Criterios de aceptación

### 9.1 Eficiencia energética

En consideración a la dispersión de resultados que se presentan en pruebas iguales efectuadas en un mismo aparato o en pruebas iguales efectuadas en diferentes aparatos del mismo modelo y/o a la exactitud de los instrumentos de medición, se debe aceptar una variación de -5% de la Relación de Eficiencia Energética marcada en la etiqueta, siempre y cuando el valor no sea menor al establecido para cada clase de la Tabla 1 del inciso 6.1 de esta Norma.

### 9.2 Seguridad al usuario

Los aparatos objeto de esta Norma deben cumplir con las pruebas del inciso 8.2 en su totalidad, en caso contrario los aparatos no se pueden comercializar en los Estados Unidos Mexicanos.

### 9.3 Eliminación de clorofluorocarbonos (CFC's) para la protección ambiental

Si no hay indicios que muestre presencia de Triclorofluorometano (CFC-11), Diclorodifluorometano (CFC-12) y Pentafluorocloroetano (CFC-115), la muestra debe aceptarse y se da por terminada la prueba del inciso 8.3.1; en caso contrario, aplicar la prueba del inciso 8.3.2.

Si el análisis de los datos que proporciona el integrador en la prueba del inciso 8.3.2, indica que hay una presencia de CFC-11, CFC-12 o CFC-115 mayor del 1% en peso en la muestra como límite establecido en esta Norma, la muestra debe rechazarse y se da por terminada la prueba.

## 10. Etiquetado y marcado

### 10.1 Etiquetado

Los aparatos objeto de esta Norma que se comercialicen en los Estados Unidos Mexicanos deben llevar una etiqueta que proporcione información relacionada con su REE, así como la indicación de ser un producto seguro en su funcionamiento para los usuarios y que no daña la capa de ozono.

#### **10.1.1 Permanencia**

La etiqueta debe ir adherida o sujeta por medio de un cordón al aparato, en este último caso la etiqueta debe tener la rigidez suficiente para que no se flexione por su propio peso. En cualquiera de los casos no debe removerse del aparato hasta después de que éste haya sido adquirido por el usuario final.

#### **10.1.2 Ubicación**

La etiqueta debe estar ubicada en la superficie de exhibición del producto, visible al consumidor.

#### **10.1.3 Información**

La etiqueta de eficiencia energética debe contener como mínimo la información que se lista a continuación, en forma legible e indeleble:

**10.1.3.1** El nombre de la etiqueta: "EFICIENCIA ENERGETICA".

**10.1.3.2** La leyenda "Relación de Eficiencia Energética (REE) determinada como se establece en la NOM-021-ENER/SCFI/ECOL-2000".

**10.1.3.3** La leyenda con las iniciales REE con el signo de igualdad y seguido de la relación: "Efecto neto de enfriamiento (W)" entre "Potencia eléctrica (W)".

**10.1.3.4** La leyenda "Marca" seguida de la marca del acondicionador de aire.

**10.1.3.5** La leyenda "Modelo" seguida del modelo del acondicionador de aire.

**10.1.3.6** La leyenda "Potencia eléctrica" seguida del valor de la potencia eléctrica del acondicionador de aire, expresada en W.

**10.1.3.7** La leyenda "Efecto neto de enfriamiento" seguida del valor del efecto neto de enfriamiento del acondicionador de aire, expresado en W.

**10.1.3.8** La leyenda "REE establecida en la norma en (W/W)" seguida del valor de Relación de Eficiencia Energética (REE) mínima del acondicionador de aire expresada en W/W, de acuerdo a su tipo y clase establecida en la Tabla 1 del inciso 6.1 de esta Norma.

**10.1.3.9** La leyenda "REE de este aparato en (W/W)" seguida del valor de la Relación de Eficiencia Energética (REE) del acondicionador de aire expresada en W/W. El valor de la relación de eficiencia energética del aparato debe ser definido por el fabricante.

**10.1.3.10** La leyenda "Ahorro de energía de este aparato" de manera horizontal centrada.

**10.1.3.11** Una barra horizontal de tonos crecientes, del blanco hasta el negro, indicando el por ciento de ahorro de energía de 0% al 50%.

Debajo de la barra, en 0% debe colocarse la leyenda "Menor ahorro" y debajo de la barra en 50% debe colocarse la leyenda "Mayor ahorro".

**10.1.3.12** Se debe colocar una flecha sobre la barra horizontal que indique el porcentaje de ahorro de energía que tiene el producto, obtenido con el siguiente cálculo:

$$\left( \left( \frac{\text{REE de este aparato en (W/W)}}{\text{REE establecida en la norma en (W/W)}} \right) - 1 \right) \times 100\%$$

**10.1.3.13** La leyenda "El ahorro de energía efectivo dependerá de los hábitos de uso y localización del aparato".

**10.1.3.14** La leyenda "IMPORTANTE".

**10.1.3.15** La leyenda "Este aparato cumple con los requisitos de seguridad al usuario y no daña la capa de ozono".

**10.1.3.16** La leyenda "La etiqueta no debe retirarse del aparato hasta que haya sido adquirido por el consumidor final".

#### **10.1.4** Dimensiones

Las dimensiones mínimas de la etiqueta son las siguientes:

|       |              |
|-------|--------------|
| Alto  | 14 cm ± 1 cm |
| Ancho | 10 cm ± 1 cm |

#### **10.1.5** Distribución de la información y colores

**10.1.5.1** La distribución de la información dentro de la etiqueta debe hacerse conforme al ejemplo dado en el Apéndice E.

**10.1.5.2** La distribución de los colores se realiza de la siguiente forma:

|                       |          |
|-----------------------|----------|
| Texto y escala:       | negro    |
| Fondo de la etiqueta: | amarillo |

#### **10.2** Marcado

**10.2.1** Los acondicionadores de aire tipo cuarto que se comercialicen en los Estados Unidos Mexicanos deben llevar marcado en forma permanente el tipo y cantidad de refrigerante con que fueron fabricados.

**10.2.2** Los aparatos deben ser marcados con:

- Tensión(es) nominal(es) o intervalo (de tensiones nominales) en volts.
- Simbología para la naturaleza de la alimentación, a menos que esté marcada la frecuencia nominal.
- Frecuencia nominal o intervalo nominal de frecuencia en Hertz.
- Potencia nominal o corriente nominal en amperes.
- Nombre del fabricante o del vendedor responsable, marca registrada o marca de identificación.
- Modelo del fabricante o identificación del tipo de producto.
- Símbolo para la clase II; solamente aplicable para aparatos clase II.
- Los aparatos estacionarios para alimentación múltiple deben marcarse con la advertencia siguiente:

"Antes de tener acceso a los dispositivos terminales, todos los circuitos de alimentación deben ser interrumpidos".

Esta advertencia debe ser visible antes de alcanzar cualquier parte viva que puede ser tocada durante un servicio de rutina.

Los aparatos para conectarse en estrella-delta (Y-###) deben ser claramente marcados con las dos tensiones nominales.

La potencia o la corriente nominal que debe ser marcada sobre el aparato, es la potencia o corriente total máxima que puede presentarse en el circuito al mismo tiempo.

Si un aparato tiene componentes alternativos que puedan seleccionarse con un dispositivo de control, la potencia nominal es aquella que corresponda a la carga más alta posible.

Se permiten marcas adicionales siempre y cuando no provoquen confusión.

Si el motor de un aparato está marcado por separado, el marcado del aparato y del motor deben ser tales que no haya duda con respecto a las características nominales y a la identidad del fabricante del aparato.

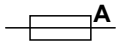
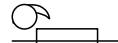
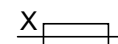
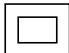



Cuando el aparato cumpla con la norma, el símbolo de cumplimiento otorgado por el Organismo Certificador o las dependencias correspondientes.

**10.2.3** Para aparatos marcados con más de una tensión nominal o intervalo de tensiones nominales, debe marcarse la potencia nominal para cada una de estas tensiones o intervalos.

Los límites superior e inferior de la potencia nominal, deben ser marcados en el aparato, de tal forma que la correspondencia entre la potencia y la tensión se distingan claramente, a menos que la diferencia entre los límites de un intervalo nominal de tensiones no exceda el 10% del valor medio de ese intervalo, en cuyo caso el marcado para potencia nominal puede referirse al valor medio de ese intervalo.

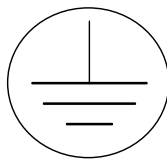
Si la potencia del aparato en frío difiere por más del 25% de la potencia a la temperatura de operación debe marcarse además la potencia en frío, y estar colocada entre paréntesis después del marcado de la potencia a la temperatura de operación.

**10.2.4** Cuando se usen símbolos de unidades de medida deben corresponder a los establecidos en la NOM-008-SCFI-1993 y pueden ser los siguientes:

|   |   |
|---|---|
| V   | volt  |
| A   | ampere  |
| Hz  | hertz   |
| W   | watt  |
| F   | farad   |
| l   | litro   |
| g   | gramo   |
| N/cm <sup>2</sup>   | newton por cm <sup>2</sup>  |
| bar   | bar   |
| Pa  | pascal  |
| h   | hora  |
| min   | minuto  |
| s   | segundo   |
| ~ o c.a.  | corriente alterna   |
| 2~  | corriente alterna 2 fases   |
| 2N  | corriente alterna 2 fases con neutro  |
| 3~  | corriente alterna trifásica   |
| 3N  | corriente alterna trifásica con neutro  |
|  | corriente nominal del fusible apropiado en ampere   |
|  | fusible tipo D con retraso de tiempo  |
|  | fusible miniatura con retraso de tiempo donde X es el símbolo para la característica corriente/tiempo |
|  | construcción clase II   |
|  | construcción a prueba de goteo (una gota)   |
|  | construcción a prueba de salpicadura (una gota en un triángulo)                                       |
|  | construcción hermética al agua (dos gotas)  |
| IPXX  | número de índice de protección  |

El símbolo para la naturaleza de la alimentación debe estar colocado en seguida de la marca de tensión nominal.

Las terminales de tierra protectora deben estar designadas por el símbolo:



**10.2.5** Los aparatos que deben ser conectados a más de dos conductores de alimentación, y los aparatos para alimentación múltiple, deben estar provistos con un diagrama de conexiones fijado al aparato, a menos que sea evidente el modo correcto de las conexiones.

La forma de conexión se considera que es evidente, si para aparatos trifásicos, las terminales para los conductores de alimentación están designados por flechas apuntando hacia las terminales, el conductor para tierra no es un conductor de alimentación. En aparatos para conexión en estrella-delta (Y- $\Delta$ ) el diagrama de alambrado debe mostrar como deben conectarse los devanados.

El marcado en palabras es un medio aceptable para indicar la forma correcta de las conexiones.

**10.2.6** Las diferentes posiciones de interruptores de aparatos estacionarios y las diferentes posiciones de dispositivos de regulación, deben indicarse con números, letras u otros medios visuales.

Si se usan números para indicar las diferentes posiciones, la posición de abierto debe indicarse por el número cero y la posición correspondiente para una carga, potencia, una velocidad, un efecto de enfriamiento etc., más elevados debe designarse por un número mayor.

El número cero no debe usarse para cualquier otra indicación a menos que sea colocado y asociado con otros números. Por ejemplo, puede ser usado en una tecla para programación digital.

**10.2.7** Los termostatos, dispositivos de regulación y dispositivos similares destinados para ser ajustados durante la instalación o en uso normal, deben estar provistos con una indicación de dirección de ajuste para incrementar o disminuir el valor de la característica que está siendo ajustada.

Una indicación de + y - se considera suficiente.

**10.2.8** Si es necesario tomar precauciones especiales cuando se instale o use el aparato, los detalles de éstas deben estar dadas en una hoja de instrucciones que acompañen al aparato. Si un aparato estacionario no está provisto con un cable no desmontable y una clavija, o con otros medios para la desconexión de la alimentación, teniendo una separación de contactos de por lo menos 3 mm en todos los polos, la hoja de instrucciones debe establecer que tales medios para desconexión deben ser incorporados para la instalación.

Pueden ser necesarias precauciones especiales, por ejemplo en aparatos para empotrar.

Con el objeto de asegurar que después del empotramiento, se cumplen con las condiciones necesarias para satisfacer los requisitos de esta Norma, la hoja de instrucciones en aparatos de empotrar debe incluir información clara en relación a la siguiente:

- Dimensiones del espacio que debe ser provisto para el aparato.
- Dimensiones y posición de los medios para fijar y soportar al aparato dentro de ese espacio.
- Claros mínimos entre las varias partes del aparato y las superficies de fijación que lo rodean.
- Dimensiones mínimas de la abertura de ventilación y su correcta disposición.
- Conexión del aparato a la alimentación y la interconexión de componentes separados, si los hay.

Si los conductores de alimentación de un aparato pueden llegar a tener contacto con una tablilla de terminales o un compartimiento para el alambrado fijo, y estas partes tienen bajo condiciones de uso normal, una temperatura tal que el aislamiento del conductor se someta a una elevación de temperatura mayor a la especificada en el inciso 8.2.5.6, la hoja de instrucciones debe también establecer que el aparato debe conectarse con conductores que tengan una temperatura apropiada.

Para aparatos cuyo sujetacables tienen método de unión mediante el cual el cable flexible no puede ser reemplazado sin romper o destruir el aparato, la hoja de instrucciones debe contener una indicación que proporcione la información siguiente:

El cable de alimentación de este aparato no debe ser reemplazado; si el cable o cordón es dañado el aparato debe ser desechado.

**10.2.9** Las hojas de instrucciones y otros textos requeridos por esta Norma, deben estar escritos en el idioma oficial de los Estados Unidos Mexicanos.

Cuando se usen símbolos, deben ser los indicados en esta Norma.

El cumplimiento con lo indicado en los incisos del 10.2.2 al 10.2.9 se verifica por inspección.

**10.2.10** El marcado debe ser durable y fácilmente legible.

El marcado especificado en los incisos del 10.2.2 al 10.2.4 debe estar sobre una parte principal del aparato o elemento calefactor retirable.

El marcado sobre aparatos fijos debe distinguirse claramente desde el exterior, después de que el aparato haya sido fijado como en un uso normal, pero si es necesario, después de remover una cubierta.

El marcado de otros aparatos debe distinguirse claramente desde el exterior, si es necesario, después de remover una cubierta; para aparatos portátiles la remoción de esta cubierta no debe requerir el uso de una herramienta.

Para aparatos estacionarios, el marcado solamente puede estar por debajo de una cubierta, si éste está cerca de las terminales para conductores externos.

El marcado en elementos calefactores retirables debe distinguirse claramente cuando el elemento calefactor se retire del aparato.

El cumplimiento se verifica por inspección y frotando las marcas manualmente durante 15 s con un paño empapado con gasolina blanca.

Después de todas las pruebas, el marcado debe ser fácilmente legible, no debe ser posible retirar las placas marcadas, y no deben haberse desprendido.

Si el cumplimiento con esta Norma depende de la operación de un fusible térmico reemplazable, el número de referencia u otros medios para la identificación del mismo, deben ser marcados sobre el fusible o en un lugar tal que sea claramente visible, cuando el aparato sea desmantelado en el lugar necesario para reemplazar dicho fusible.

## **11. Verificación y vigilancia**

La verificación y vigilancia de la presente Norma estará a cargo de las Secretarías de Energía; de Economía; de Medio Ambiente y Recursos Naturales y la Procuraduría Federal del Consumidor, cada una conforme a sus respectivas atribuciones.

El incumplimiento de la presente Norma, será sancionado conforme a lo dispuesto por la Ley Federal sobre Metrología y Normalización y la Ley del Servicio Público de Energía Eléctrica, sus Reglamentos y demás disposiciones legales aplicables.

## **12. Evaluación de la conformidad**

La evaluación de la conformidad del aparato con las especificaciones de la presente Norma, se realiza por personas acreditadas y aprobadas en términos de la Ley Federal sobre Metrología y Normalización y su Reglamento.

## **13. Bibliografía**

Ley Federal sobre Metrología y Normalización, publicado en el **Diario Oficial de la Federación** el 1 de julio de 1992.

Reglamento de la Ley Federal sobre Metrología y Normalización, publicado en el **Diario Oficial de la Federación** el 14 de enero de 1999.

|                      |  |
|----------------------|--|
| NOM-073-SCFI-1994    | Eficiencia energética de acondicionadores de aire tipo cuarto-Límites, método de prueba y etiquetado, publicada en el <b>Diario Oficial de la Federación</b> el 8 de septiembre de 1994.   |
| NOM-003-SCFI-1993    | Requisitos de seguridad en aparatos electrodomésticos y similares, publicada en el <b>Diario Oficial de la Federación</b> el 13 de octubre de 1993.  |
| NOM-EM-125-ECOL-1998 | Que establece las especificaciones de protección ambiental y la prohibición del uso de compuestos clorofluorocarbonos en la fabricación e importación de refrigeradores, refrigeradores-congeladores y congeladores electrodomésticos; enfriadores de agua, enfriadores-calentadores de agua y enfriadores-calentadores de agua para beber con o sin compartimento refrigerador, refrigeradores para uso comercial y acondicionadores de aire tipo cuarto, publicada en el <b>Diario Oficial de la Federación</b> el 21 de septiembre de 1998. |
| NMX-Z-013/1-1977     | Guía para la redacción, estructuración y presentación de las normas oficiales mexicanas, publicada en el <b>Diario Oficial de la Federación</b> el 31 de octubre de 1977.  |
| ISO 5151             | Non Ducted Air Conditioners and Heat Pumps- Testing and Rating for Performance. Diciembre de 1994.   |
| ISO R859             | Testing and Rating Room Air Conditioners. Octubre de 1968.   |
| IEC 335-1-1976       | Second Edition Safety of Household and Similar Electrical Appliances.<br>Amendment No. 1, 2, 3 and 4   |
| IEC 335-2-4-1995     | Safety of household and similar electrical appliances. Part 2. Particular requirements for electrical heat pumps, air-conditioners and dehumidifiers.  |
| ASHRAE-16-1988       | Method of Testing for Rating Room Air Conditioners and Packaged Terminal Air Conditioners. Diciembre de 1988.  |
| AS 1861.1-1988       | Air Conditioning Units- Methods of Assessing and Rating Performance. Part 1: Refrigerated Room Air Conditioners. Enero de 1988.  |
| AHAM-RAC-1-1989      | Room Air Conditioners. Marzo de 1989.  |
| SSA 385/1983         | Methods of Testing Room Air Conditioners. 1983.  |
| FINAL RULE           | Energy Conservation Program for Consumer Products; Conservation Standards for Room Air Conditioners. Documento publicado por Office of Codes and Standards- Office of Energy Efficiency and Renewable Energy, U.S. DEPARTMENT OF ENERGY. Septiembre de 1997.   |
| AHAM-1996            | 1997 Directory of certified room air conditioners, edition No. 1, october 1996, Association of Home Appliance Manufactures.  |

#### **14. Concordancia con normas internacionales**

Esta Norma no concuerda con ninguna norma internacional, por no existir referencia alguna al momento de elaborar la presente.

#### **15. Transitorios**

1. Esta Norma Oficial Mexicana cancela y sustituye a la NOM-073-SCFI-1994, Eficiencia energética de acondicionadores de aire tipo cuarto. Límites, métodos de prueba y etiquetado, que fue publicada en el **Diario Oficial de la Federación** el 8 de septiembre de 1994.

2. La presente Norma entrará en vigor 60 días naturales después de su publicación en el **Diario Oficial de la Federación** y a partir de esta fecha todos los acondicionadores de aire tipo cuarto comprendidos en el Campo de Aplicación de esta Norma Oficial Mexicana serán certificados con base a la misma.
3. Los acondicionadores de aire tipo cuarto con certificado de cumplimiento con la NOM-073-SCFI-1994, expedido por los organismos de certificación acreditados y aprobados antes de esa fecha, podrán ser comercializados como máximo hasta el término de su vigencia estipulada en el mismo.
4. No es necesario esperar el vencimiento del certificado de cumplimiento con la NOM-073-SCFI-1994 para obtener el certificado de cumplimiento con la NOM-021-ENER/SCFI/ECOL-2000, si así le interesa al comercializador.

México, D.F., a 9 de marzo de 2001.- El Presidente del Comité Consultivo Nacional de Normalización para la Preservación y Uso Racional de los Recursos Energéticos y Director General de la Comisión Nacional para el Ahorro de Energía, **Odón de Buen Rodríguez**.- Rúbrica.- El Presidente del Comité Consultivo Nacional de Normalización de Seguridad al Usuario, Información Comercial y Prácticas de Comercio y Director General de la Dirección General de Normas, **Miguel Aguilar Romo**.- Rúbrica.- El Secretario de Medio Ambiente y Recursos Naturales, **Víctor Lichtinger**.- Rúbrica.

#### APENDICE A Tipos de calorímetros

#### APENDICE A Tipos de calorímetros

Figura 1. Calorímetro de cuarto tipo ambiente balanceado

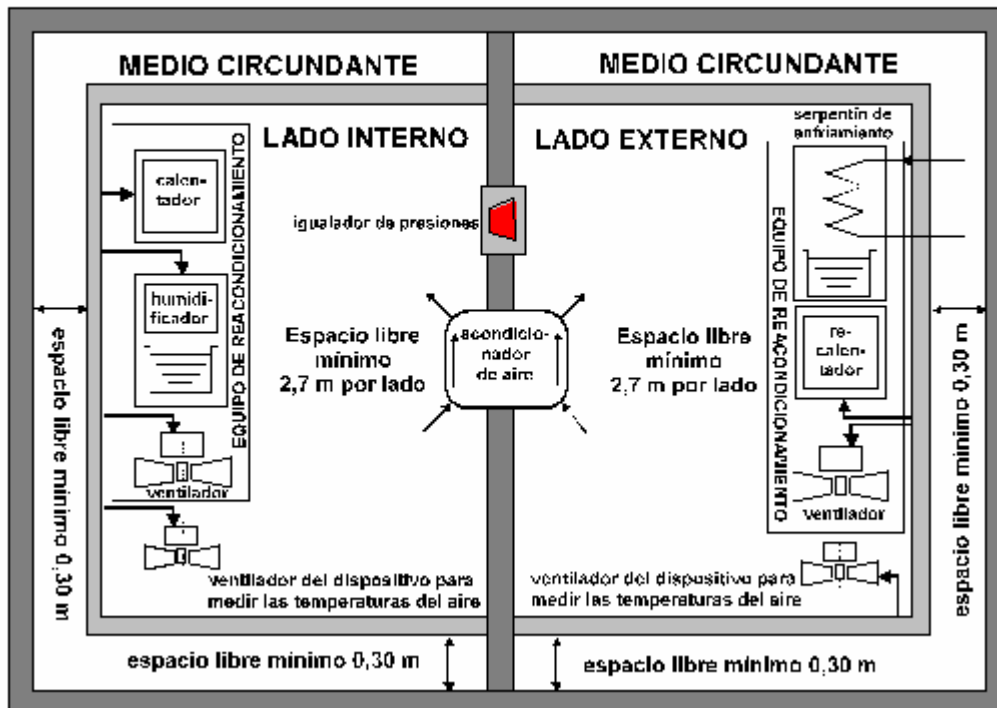


Figura 1. Calorímetro de cuarto tipo ambiente balanceado

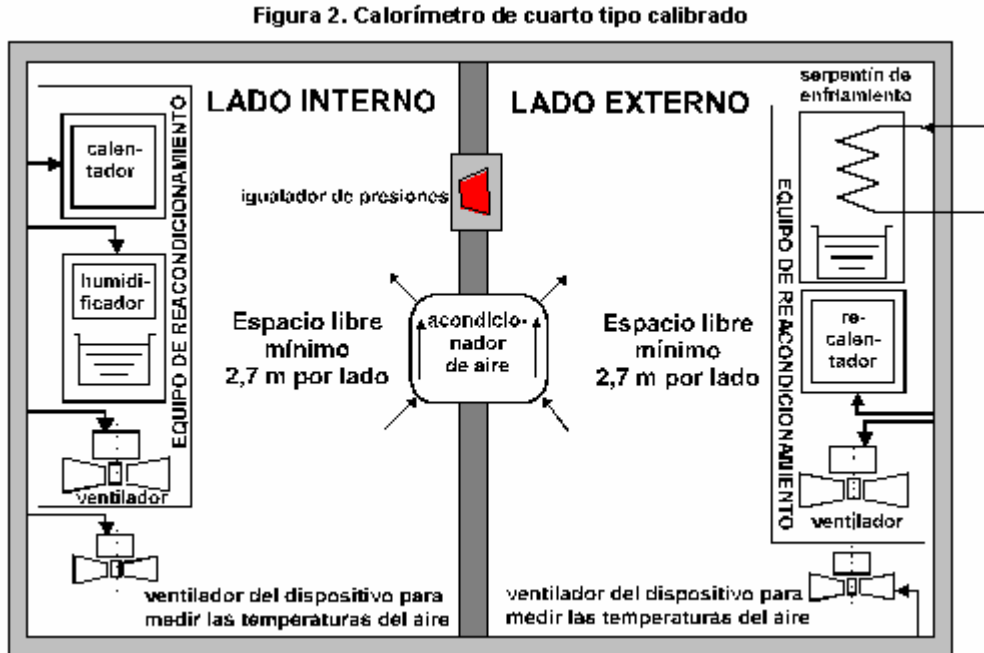
Ver imagen 24ab-10.bmp

#### A.1 Calorímetro de cuarto tipo ambiente balanceado

La característica de este calorímetro es que el lado interno y externo se encuentran rodeados por el medio circundante, inciso 4.26 y que tiene por objeto reducir el flujo de calor fugado. En la figura 1 se muestran sus características y equipos requeridos para la prueba.

El espacio libre entre las paredes, techos y pisos del cuarto y las paredes, techos y pisos de la cámara de aire, deben ser de por lo menos 0,30 m.

**Figura 2. Calorímetro de cuarto tipo calibrado**



Ver imagen 24ab-11.bmp

#### A.2 Calorímetro de cuarto tipo calibrado

En este caso el medio circundante es el medio ambiente en donde se encuentra el calorímetro, el cual se debe controlar. En la figura 2 se muestran sus características.

Los dos calorímetros cuentan con un igualador de presiones, inciso 4.23, el cual debe garantizar que durante la calibración del calorímetro y en el desarrollo de la prueba se mantenga una presión diferencial estática entre los dos compartimentos no mayor a 1,25 Pa.

### APENDICE B Calibración del Calorímetro

La calibración del calorímetro tiene por objeto determinar los valores del flujo de calor por unidad de temperatura ( $K = t; W/^\circ C$ ) a través de la pared divisoria y del resto de paredes, techos y pisos que separan a cada lado del calorímetro, del medio ambiente o del medio circundante (flujo de calor fugado), para un determinado diferencial de temperatura. Este valor de calor que se fuga a través de paredes, techo y piso se considera en el cálculo del efecto neto total de enfriamiento del aparato sometido a prueba. La calibración del calorímetro se realiza por lo menos una vez cada dos años o cada vez que se hagan cambios en la instalación. La calibración del calorímetro de cuarto tipo calibrado o tipo ambiente balanceado, consta de los siguientes pasos:

- a) Se cierra el lado interno y se calienta haciendo uso de un calentador eléctrico, hasta obtener una temperatura de por lo menos  $11^\circ C$  por encima de la temperatura del medio ambiente, del medio circundante y del lado externo. La variación de las temperaturas no debe exceder en  $\pm 1^\circ C$  durante una hora previa al inicio de mediciones y durante las mediciones.
- b) Se mide la potencia eléctrica del calentador eléctrico.

- c) Se cierra el lado externo y se calienta haciendo uso de un calentador eléctrico, hasta que su temperatura se iguale a la temperatura del lado interno, manteniendo aquí también un diferencial de temperatura de por lo menos 11°C respecto al medio ambiente o al medio circundante.
- La variación de las temperaturas no debe exceder en  $\pm 1^\circ\text{C}$  durante una hora previa al inicio de mediciones y durante las mediciones.
- d) Se mide la potencia eléctrica del calentador del lado interno y la del calentador del lado externo del cuarto.
- e) Se determina el flujo de calor a través de la pared divisoria entre ambos lados del calorímetro, restando las potencias eléctricas registradas en el calentador del lado interno en la primera y segunda medición ( $###_a$ ).
- f) Se determina el flujo de calor a través del resto de paredes (excluyendo la pared divisoria), techo y piso del lado interno, el cual es igual a la potencia eléctrica del calentador del lado interno obtenida en la segunda medición ( $###_b$ ).
- g) Se determina el flujo de calor a través del resto de paredes (excluyendo la pared divisoria), techo y piso del lado externo, el cual es igual a la potencia eléctrica medida en el calentador del lado externo del calorímetro ( $###_c$ ).
- h) Se determina el valor de las razones de calor fugado por unidad de temperatura (K; W/°C), para cada una de las tres secciones mencionadas en los incisos e, f y g, las cuales se denominan  $K_a$ ,  $K_b$ ,  $K_c$ , respectivamente, dividiendo su valor correspondiente de calor fugado entre 11°C.
- i)  $K_a = ###_a / 11$  (1)  
 $K_b = ###_b / 11$  (2)  
 $K_c = ###_c / 11$  (3)

La calibración del calorímetro concluye con la determinación de los valores de  $K_a$ ,  $K_b$  y  $K_c$ . Los valores de calor fugado en las pruebas de eficiencia, se deberán calcular haciendo uso de las siguientes ecuaciones:

$$###_{1p} = K_a ###_{t_{1p}} \quad (4)$$

$$###_{1r} = K_b ###_{t_{1r}} \quad (5)$$

$$###_{1o} = K_c ###_{t_{1o}} \quad (6)$$

en donde:

$###_{1p}$  es el flujo de calor a través de la pared divisoria durante la prueba de eficiencia, en W.

$###_{1r}$  es el flujo de calor a través de las paredes, techo y piso (excluyendo la pared divisoria) del lado interno, durante la prueba de eficiencia, en W.

$###_{1o}$  es el flujo de calor a través de las paredes, techo y piso (excluyendo la pared divisoria) del lado externo durante la prueba de eficiencia, en W.

$K_{a..c}$  son las razones del flujo de calor por unidad de temperatura determinadas en la calibración del calorímetro, en W/°C.

y en donde los valores de  $###_{t}$  corresponden a los siguientes diferenciales de temperatura que se presenten en el calorímetro durante la prueba:

$###_{t_{1p}} = t_{bs2} - t_{bs1}$  es el diferencial de temperatura entre el lado interno y externo durante la prueba de eficiencia, en °C.

$###_{t_{1r}} = t_{bs3} - t_{bs1}$  es el diferencial de temperatura entre el lado interno y el medio ambiente o el medio circundante durante la prueba de eficiencia, en °C.

$###_{t_{1o}} = t_{bs2} - t_{bs3}$  es el diferencial de temperatura entre el lado externo y el medio ambiente o el medio circundante durante la prueba de eficiencia, en °C.

Este procedimiento de calibración es válido para cualquiera de los dos tipos de calorímetros de cuarto, aunque para el tipo ambiente balanceado, solamente tiene importancia el calor fugado a través de la pared divisoria ( $###_{1p}$ ). La calibración del calorímetro puede realizarse también invirtiendo el orden de calentamiento de los cuartos. También puede calibrarse el calorímetro enfriando los cuartos 11°C por debajo de la temperatura del medio ambiente o circundante y usando una metodología de calibración similar a la del calentamiento.

**APENDICE C****Nomenclatura de magnitudes a registrarse durante la prueba****VARIOS**

$p_{\text{bar}}$  Presión barométrica, en Pa.

**EN LA PARED DIVISORIA**

$\Delta p_{12}$  Diferencia de presión estática del aire entre los lados del calorímetro, en Pa.

$q_{m12}$  Flujo de aire a través del igualador de presiones, en kg/s.

$P_{I2}$  Potencia eléctrica de entrada al dispositivo igualador de las presiones del lado interno y externo.

**EN EL LADO INTERNO DEL CALORIMETRO**

$q_{m1}$  Flujo de agua de entrada al humidificador o cantidad de agua evaporada en el tanque en el equipo de reacondicionamiento, en kg/s.

$P_{C1}$  Potencia eléctrica de entrada al calentador del equipo de reacondicionamiento, en W.

$P_{H1}$  Potencia eléctrica de entrada al humidificador del equipo de reacondicionamiento, en W.

$P_{T1}$  Potencia eléctrica de entrada al ventilador del dispositivo de medición de temperaturas de bulbo húmedo y seco, en W.

$P_{V1}$  Potencia eléctrica de entrada al ventilador del equipo de reacondicionamiento, en W.

$t_{qm1}$  Temperatura del agua de entrada al humidificador o la del tanque del equipo de reacondicionamiento, en °C.

$t_{bh1}$  Temperatura de bulbo húmedo del aire a la salida del equipo de reacondicionamiento, en °C.

$t_{bs1}$  Temperatura de bulbo seco del aire a la salida del equipo de reacondicionamiento, en °C.

$t_{bhs}$  Temperatura de bulbo húmedo del aire que sale del acondicionador del lado interno, ver figuras C1 y C2, en °C.

**EN EL LADO EXTERNO DEL CALORIMETRO**

$P_{C2}$  Potencia eléctrica de entrada al recalentador del equipo de reacondicionamiento, en W.

$P_{T2}$  Potencia eléctrica de entrada al ventilador del dispositivo de medición de temperaturas de bulbo húmedo y seco, en W.

$P_{V2}$  Potencia eléctrica de entrada al ventilador del equipo de reacondicionamiento, en W.

$t_{qms1}$  Temperatura del agua de enfriamiento a la entrada del serpentín del equipo de reacondicionamiento, en °C.

$t_{qms2}$  Temperatura del agua de enfriamiento a la salida del serpentín del equipo de reacondicionamiento, en °C.

$t_{bh2}$  Temperatura de bulbo húmedo del aire a la salida del equipo de reacondicionamiento, en °C.

$t_{bs2}$  Temperatura de bulbo seco del aire a la salida del equipo de reacondicionamiento, en °C.

$q_{ms}$  Flujo de agua de enfriamiento en el serpentín del equipo de reacondicionamiento, en kg/s.

$t_{qm3}$  Temperatura del condensado en el serpentín del equipo de reacondicionamiento, en °C.

**EN EL APARATO SOMETIDO A PRUEBA**

$I$  Corriente eléctrica de entrada del acondicionador, en A.

$P$  Potencia eléctrica total de entrada del acondicionador, en W.

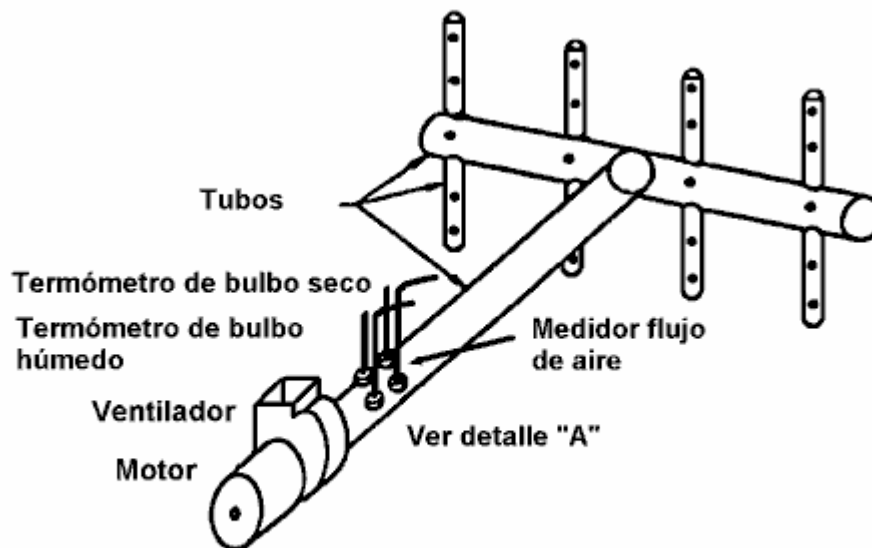
$V$  Tensión aplicada al acondicionador, en V.

**EN EL MEDIO AMBIENTE O CIRCUNDANTE**

$t_{bs31}$  Temperatura de bulbo seco del aire que circunda al lado interno, en °C (promedio de las temperaturas de las paredes de la cámara que rodea al compartimiento interno en el calorímetro).

$t_{bs32}$  Temperatura de bulbo seco del aire que circunda al lado externo, en °C (promedio de las temperaturas de las paredes de la cámara que rodea al compartimiento externo en el calorímetro).

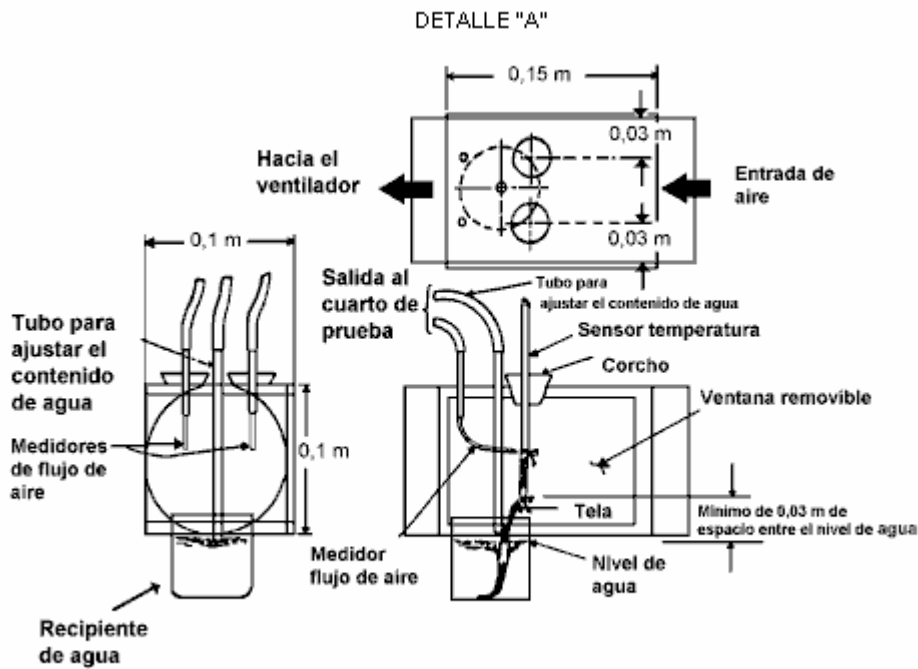
**Nota:** Las potencias eléctricas de entrada a los diferentes equipos pueden también ser medidas en conjunto. Para ello se registra, por un lado, la potencia eléctrica total de entrada al lado interno del cuarto, siendo este valor equivalente al término  $###P_i$ . Por otro lado, la potencia eléctrica total de medida a la entrada del lado externo, es equivalente al término  $###P_e$ .



**Figura C.1** Dispositivo de toma de muestra de aire para la unidad de prueba o el equipo de acondicionamiento.

Ver imagen 24ab-12.bmp

**Figura C.1** Dispositivo de toma de muestra de aire para la unidad de prueba o el equipo de acondicionamiento.



Ver imagen 24ab-13.bmp

DETALLE "A"

Figura C.2 Dispositivo para toma de temperatura de bulbo húmedo

#### APENDICE D

#### Instrumentos de medición y variaciones permisibles

TABLA A.- Instrumentos de medición y grado de exactitud

| INSTRUMENTOS, MAGNITUDES Y PUNTOS DE MEDICION  | EXACTITUD                  |
|--|----------------------------|
| <b>TEMPERATURA</b>   |                            |
| <u>Instrumentos:</u> termopares, termómetros de resistencia eléctrica.   |                            |
| <u>Puntos de medición:</u><br>Temperaturas de bulbo húmedo y bulbo seco del aire reacondicionado en ambos lados del calorímetro y temperatura del agua de enfriamiento en el serpentín del equipo de reacondicionamiento.  | $\pm 0,05^{\circ}\text{C}$ |
| Temperaturas de bulbo húmedo y bulbo seco para el medio circundante.   | $\pm 0,5^{\circ}\text{C}$  |
| Todas las demás temperaturas <sup>4</sup> , incluyendo las del agua en el humidificador del lado interno del calorímetro y condensado del lado externo del calorímetro, así como la temperatura de bulbo húmedo del aire que sale del acondicionador de aire en el lado interno del calorímetro. | $\pm 0,2^{\circ}\text{C}$  |
| <b>PRESION</b>   |                            |
| <u>Instrumentos:</u> Manómetros de columna líquida, transductores de presión.  | $\pm 10 \text{ Pa}$        |
| <u>Puntos de medición:</u> Todos.  | $\pm 1\text{Pa}$           |
| <u>Igualador de presión</u>  |                            |
| <b>PARAMETROS ELECTRICOS</b>   |                            |
| <u>Instrumentos:</u> Voltímetros, amperímetros, factorímetros, wáttmetros.   | $\pm 0,5\%$                |
| <u>Puntos de medición:</u> Todos.  |                            |

<sup>4</sup> Ver Apéndice C en donde se da información acerca de las magnitudes a medir y su ubicación dentro del calorímetro.

| FLUJO   |      |
|---|------|
| Instrumentos: Placas de orificio calibrado, tubos venturi, toberas, rotámetros, medidores de flujo externos magnéticos. |      |
| Punto de medición:<br>Flujo de agua en el serpentín de enfriamiento del equipo de reacondicionamiento de aire.          | ± 2% |
| Cantidad (ya sea en masa o volumen) o flujo de agua en el humidificador y deshumidificador.                             | ± 5% |

**Tabla B.- Variaciones permisibles en las lecturas de las magnitudes de operación del calorímetro**

|              | Magnitud de operación  | Variación Tipo A | Variación Tipo B |
|--------------|--|------------------|------------------|
| <b>AIRE</b>  | Temperaturas en ambos lados del cuarto<br>bulbo seco             | ± 0,3°C          | ± 0,6°C          |
|              | bulbo húmedo   | ± 0,2°C          | ± 0,4°C          |
|              | Temperaturas en el ambiente balanceado circundante<br>bulbo seco | ± 0,6°C          | ± 1°C            |
|              | bulbo húmedo   | ± 0,3°C          | ± 0,6°C          |
|              | Flujo de aire  | ± 5%             | ± 10%            |
| <b>AGUA</b>  | Serpentín de enfriamiento<br>Temperatura                         | ± 0,1°C          | ± 0,2°C          |
|              | Flujo de agua  | ± 1%             | ± 2%             |
|              |  |                  |                  |
| <b>OTROS</b> | Tensión eléctrica  | ± 1%             | ± 2%             |
|              | Frecuencia   | ± 0,8%           | ± 0,8%           |
|              | Diferencia de presiones estáticas                                | ± 0,5 Pa         | ± 1 Pa           |

Variación Tipo A:

Variación del promedio aritmético respecto a la condición especificada.

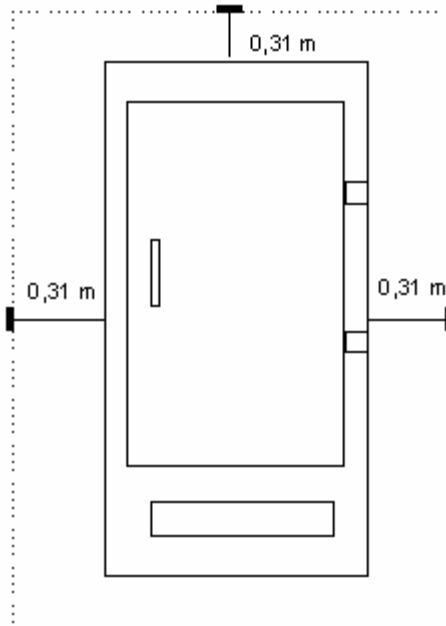
Variación Tipo B:

Variación máxima de valores individuales respecto a la condición especificada.

En ningún caso las divisiones mínimas de la escala de los instrumentos de medición de temperatura deben exceder al doble de la exactitud especificada.

#### APENDICE E

##### Ejemplo de etiqueta para acondicionadores de aire tipo cuarto



VISTA DE FRENTE

APENDICE D

CARGA DE LOS APARATOS DE PRUEBA

Ver imagen 24ab-14.bmp

**APENDICE F**  
**(Informativo)**

**Tabla A.- Equivalencias de unidades para los intervalos de la capacidad de enfriamiento**

|                           |            |                       |
|---------------------------|------------|-----------------------|
| 1 758 W                   | Equivale a | 5 999 BTU/h           |
| rango de 1 759 a 2 343 W  | Equivale a | 6 000 a 7 999 BTU/h   |
| rango de 2 344 a 4 101 W  | equivale a | 8 000 a 13 999 BTU/h  |
| rango de 4 102 a 5 859 W  | equivale a | 14 000 a 19 999 BTU/h |
| rango de 5 860 a 10 600 W | equivale a | 20 000 a 36 000 BTU/h |

**Tabla B.- Equivalencias de unidades para los valores de REE**

|                          |
|--------------------------|
| 2,34 W/W = 8,0 [BTU/h]/W |
| 2,40 W/W = 8,2 [BTU/h]/W |
| 2,49 W/W = 8,5 [BTU/h]/W |
| 2,58 W/W = 8,8 [BTU/h]/W |
| 2,64 W/W = 9,0 [BTU/h]/W |
| 2,84 W/W = 9,7 [BTU/h]/W |
| 2,87 W/W = 9,8 [BTU/h]/W |

**Tabla C.- Equivalencias de unidades para los valores de temperatura para las condiciones de prueba en el calorímetro**

| Parámetro                    | Valor       |
|------------------------------|-------------|
| Temperatura del lado interno |             |
| Bulbo seco                   | 27°C (80°F) |
| Bulbo húmedo                 | 19°C (67°F) |
| Temperatura del lado externo |             |
| Bulbo seco                   | 35°C (95°F) |
| Bulbo húmedo                 | 24°C (75°F) |

**APENDICE G**

**Circuito para medición de corrientes de fuga**  
**(Informativo)**

Un circuito básico para la medición de corriente de fuga de acuerdo con el inciso 8.2.8.2, se indica en la figura 1 de este apéndice.

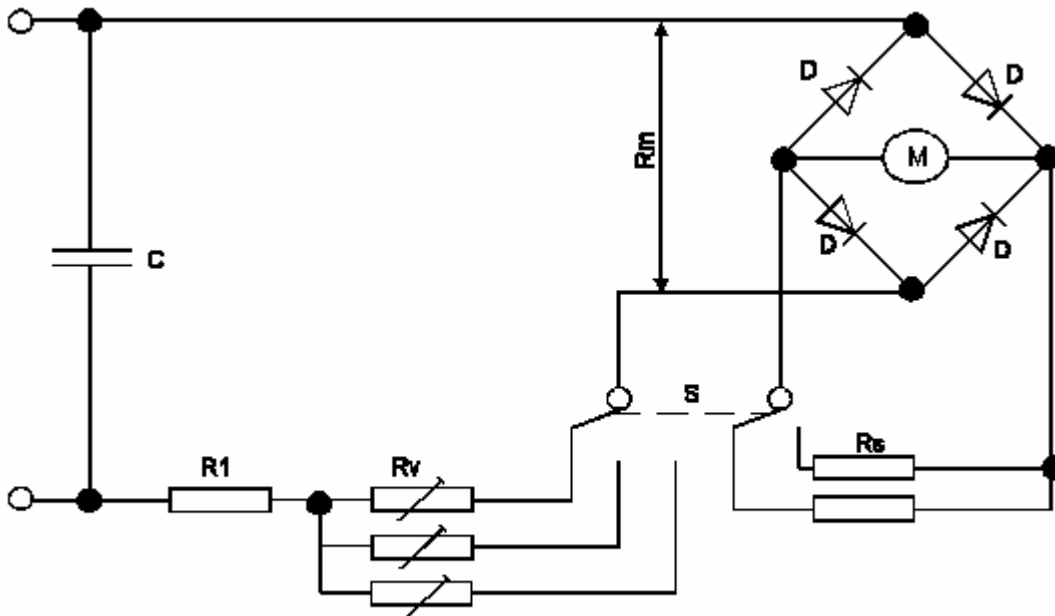
El circuito comprende de un rectificador dispuesto con diodos de germanio D y un medidor de bobina móvil M, resistencias y un capacitor C para el ajuste de las características del circuito y un conmutador S para ajustar el intervalo de corrientes del instrumento.

El intervalo más sensitivo del instrumento completo no debe exceder de 1 mA; intervalos mayores son obtenidos por la derivación de la bobina del medidor, por resistencias no inductivas  $R_s$  y simultáneamente ajustando las resistencias en serie  $R_v$ , tal como para mantener la resistencia total  $R + R_v + R_m$  del circuito al valor especificado.

Los puntos de calibración básica, a una frecuencia senoidal de 60 Hz, son 0,25 mA, 0,5 mA y 0,75 mA.

El circuito debe ser protegido contra sobrecorrientes, pero el método seleccionado no debe afectar las características del circuito.

La resistencia  $R_m$  se calcula de la caída de tensión medida a través del rectificador arreglado a 0,5 mA; la resistencia  $R_v$  debe ser entonces ajustada de tal forma que se obtenga la resistencia total de circuito para cada intervalo.



**Figura 1. Circuito para medir corriente de fuga**

Ver imagen 24ab-15.bmp

**Figura 1. Circuito para medir corriente de fuga**

Diodos de germanio son usados, porque éstos tienen una menor caída de tensión que otros tipos de diodos; así se obtiene una escala más lineal; de preferencia se toman para tipos de amarre de oro. Las características de los diodos pueden ser seleccionados tal como para satisfacer el intervalo máximo deseado del instrumento completo; sin embargo, este intervalo no debe de exceder de 25 mA, porque los diodos aceptables para corrientes mayores tienen una mayor caída de tensión.

Se recomienda que el conmutador sea arreglado para que regrese automáticamente a la posición que del intervalo de corriente más alta, a fin de evitar dañar el instrumento involuntariamente.

El capacitor puede ser hecho a partir de una selección de capacitor que tengan valores preferidos, utilizando un arreglo, serie/paralelo.

---